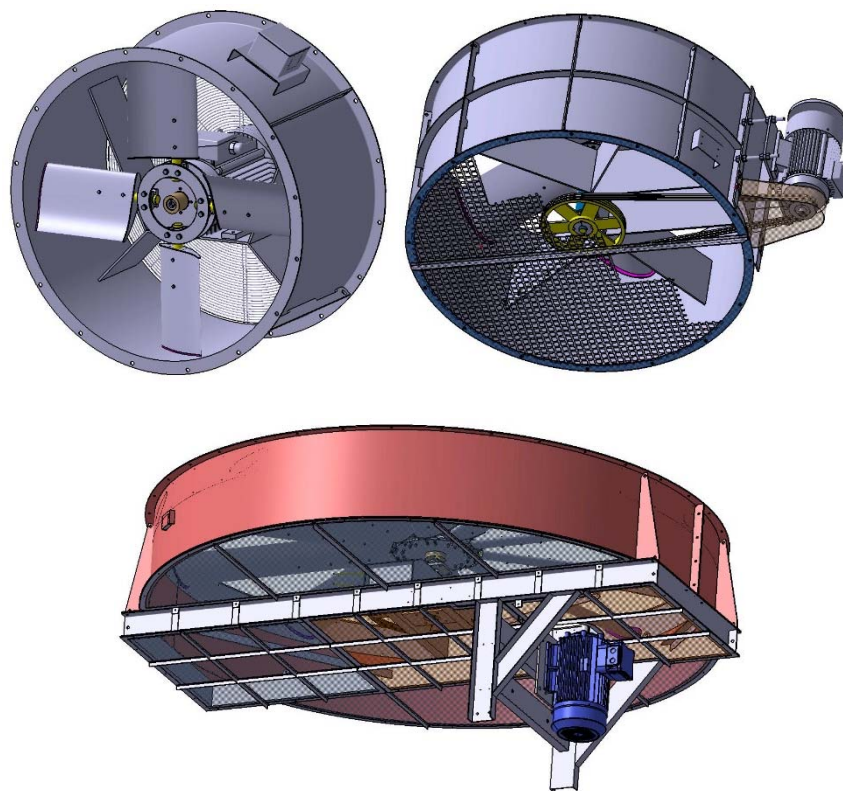


# MANUALE DI INSTALLAZIONE, USO E MANUTENZIONE



## GRUPPI DI VENTILAZIONE ASSIALI

### SERIE CFF – GFF – LFF - TFF



## Sommario

1. INTRODUZIONE.....	1-1
1.1. GENERALITÀ.....	1-1
1.2. PUBBLICAZIONI DI RIFERIMENTO .....	1-1
1.3. AVVERTENZE PER L'USO DEL MANUALE.....	1-2
1.3.1. FINALITA' E LIMITI DEL MANUALE DI USO E MANUTENZIONE .....	1-2
1.3.2. CUSTODIA DEL MANUALE .....	1-2
1.3.3. AGGIORNAMENTO DEL MANUALE .....	1-2
1.3.4. COLLABORAZIONE CON L'UTENTE FINALE.....	1-2
1.3.5. DEFINIZIONI GENERALI RELATIVE ALLA SICUREZZA .....	1-3
1.3.6. DEFINIZIONI TECNICHE RELATIVE ALLE MACCHINE .....	1-3
1.3.7. SIMBOLOGIA UTILIZZATA NEL MANUALE.....	1-4
1.4. USO PREVISTO DELLA MACCHINA .....	1-4
1.4.1. VENTILATORE A FLUSSO ASSIALE .....	1-5
1.4.2. ASSISTENZA TECNICA .....	1-5
1.4.3. SERVIZIO ASSISTENZA CLIENTI.....	1-5
1.4.4. IDENTIFICAZIONE DELLA MACCHINA .....	1-5
1.4.5. PARTI DI RICAMBIO .....	1-7
1.4.6. MARCATURA CE E DICHIARAZIONE DI INCORPORAZIONE .....	1-7
1.4.7. MARCATURA ATEX .....	1-7
1.5. INFORMAZIONI GENERALI E NORME DI SICUREZZA.....	1-8
1.5.1. RIFERIMENTI NORMATIVI .....	1-8
1.5.2. CONDIZIONI AMBIENTALI DI UTILIZZO .....	1-8
1.5.2.1. TEMPERATURA, QUOTA E UMIDITÀ .....	1-8
1.5.2.2. FREQUENZA E RISONANZA .....	1-9
1.5.2.3. AMBIENTE DI ESERCIZIO E CORROSIONE .....	1-9
1.5.2.4. ILLUMINAZIONE.....	1-9
1.5.2.5. VIBRAZIONI .....	1-9
1.5.2.6. MASSIME VELOCITÀ PERIFERICHE PER LE GIRANTI .....	1-11
1.5.3. NORME DI SICUREZZA GENERALI.....	1-12
1.5.3.1. ABBIGLIAMENTO .....	1-12
1.5.3.2. ACCESSO ALL'ARIA DI LAVORO .....	1-13
1.5.4. VALUTAZIONE DEI RICHI .....	1-13
1.5.4.1. PREMessa.....	1-13
1.5.4.2. RISCHI CONNESSI ALL'AMBIENTE DI INSTALLAZIONE .....	1-13
1.5.4.3. RISCHI CONNESSI ALLE CARATTERISTICHE MACCHINA.....	1-14
1.5.4.4. RISCHI RESIDUI.....	1-14

1.5.4.5.	DISPOSITIVI DI PROTEZIONE INDIVIDUALI PREVISTI .....	1-14
2.	INSTALLAZIONE E MONTAGGIO .....	2-1
2.1.	INSTALLAZIONE .....	2-1
2.1.1.	INFORMAZIONI GENERALI .....	2-1
2.1.2.	MOVIMENTAZIONE E DISIMBALLAGGIO .....	2-2
2.1.3.	PREDISPOSIZIONE PER L'INSTALLAZIONE DELLA MACCHINA .....	2-2
2.1.3.1.	REQUISITI DEL LUOGO DI INSTALLAZIONE .....	2-2
2.1.3.2.	IDONEITÀ DEL VENTILATORE ALL'AREA DI INSTALLAZIONE .....	2-3
2.1.3.3.	FONDAZIONI .....	2-3
2.1.3.4.	SISTEMI DI FISSAGGIO .....	2-4
2.1.4.	IMPIANTO ELETTRICO .....	2-4
2.1.4.1.	PANNELLO DI CONTROLLO E SISTEMA DI ARRESTO .....	2-4
2.1.4.2.	COLLEGAMENTI ELETTRICI .....	2-4
2.1.4.3.	MESSA A TERRA .....	2-5
2.1.4.4.	MOTORE ELETTRICO .....	2-5
2.1.4.5.	RESISTENZA DI ISOLAMENTO .....	2-5
2.2.	MONTAGGIO DELLA GIRANTE.....	2-7
2.3.	MONTAGGIO DEL VENTILATORE.....	2-7
2.3.1.	MONTAGGIO DELLA GIRANTE PER MODELLI “CFF”, “GFF-08” E “LFF” .....	2-7
2.3.2.	OPERAZIONI FINALI PER MODELLI “CFF”, “GFF-08” E “LFF” .....	2-8
2.3.3.	MONTAGGIO DELLA GIRANTE PER MODELLI “GFF-01”, “GFF-04”, “TFF-09” E “TFF-12” .....	2-9
2.3.4.	OPERAZIONI FINALI PER MODELLI “GFF-01”, “GFF-04”, “TFF-09” E “TFF-12” .. .....	2-11
2.3.5.	MONTAGGIO DELLA GIRANTE PER MODELLO “TFF-01” .....	2-12
2.3.6.	OPERAZIONI FINALI PER MODELLI “TFF-01” .....	2-14
3.	UTILIZZO DEL VENTILATORE.....	3-1
3.1.	AVVIAMENTO DEL VENTILATORE .....	3-1
3.2.	LIMITI DI FUNZIONAMENTO.....	3-1
3.2.1.	TIPOLOGIA DI FLUIDO TRATTATO .....	3-1
3.2.2.	TEMPERATURA E QUOTA .....	3-2
3.2.3.	MASSIME VELOCITÀ PERIFERICHE DELLE GIRANTI.....	3-2
3.2.4.	PORTATA D'ARIA .....	3-2
3.2.5.	AVVIAMENTI RIPETUTI .....	3-2
3.2.6.	CONNESSIONE ELETTRICA.....	3-3
3.2.7.	DOPPIA VELOCITÀ.....	3-3
3.2.8.	INVERSIONE DEL SENSO DI ROTAZIONE.....	3-3
3.2.9.	COMANDO TRAMITE CONVERTITORE DI FREQUENZA (INVERTER).....	3-3

3.3.	RUMOROSITÀ DEL VENTILATORE.....	3-4
3.4.	METODO OPERATIVO IN CASO DI INFORTUNIO O AVARIA.....	3-4
4.	INCONVENIENTI E RIMEDI.....	4-1
5.	MANUTENZIONE ORDINARIA E CONTROLLI PERIODICI.....	5-1
5.1.	INTRODUZIONE.....	5-1
5.2.	PULIZIA DEL VENTILATORE.....	5-1
5.3.	CONDOTTO E RETE DI PROTEZIONE.....	5-2
5.4.	GIRANTE.....	5-2
5.5.	MOTORE E COLLEGAMENTI ELETTRICI.....	5-2
5.6.	SUPPORTI E ALBERO DI TRASMISSIONE.....	5-2
5.7.	CUSCINETTI.....	5-3
5.7.1.	MOTORI E SUPPORTI CON INGRASSATORI.....	5-3
5.7.2.	MOTORI E SUPPORTI CON CUSCINETTI STAGNI LUBRIFICATI PERMANENTEMENTE.....	5-3
5.7.3.	TIPO DI LUBRIFICANTE.....	5-3
5.7.4.	INTERVALLI DI LUBRIFICAZIONE.....	5-3
5.7.5.	CONTROLLI.....	5-4
5.7.6.	SOSTITUZIONE.....	5-5
5.8.	CINGHIE E PULEGGE.....	5-5
5.8.1.	TENSIONAMENTO CINGHIE TRAPEZOIDALI E DENTATE.....	5-5
5.8.1.1.	TENSIONAMENTO CINGHIE PER MODELLI “TFF-01”, “GFF-04”, “TFF-09” E “TFF-12”.....	5-6
5.8.1.2.	TENSIONAMENTO CINGHIE PER MODELLO “TFF-01”.....	5-6
5.8.2.	ALLINEAMENTO DELLE PULEGGE.....	5-7
5.9.	BULLONERIA.....	5-8
6.	ALLEGATI.....	6-1
6.1.	LINEE GUIDA PER L’INSTALLAZIONE DELLE GIRANTI E DEI VENTILATORI INDUSTRIALI.....	6-1
6.2.	USO E MANUTENZIONE DELLA ZINCATURA A CALDO.....	6-3

## 1. INTRODUZIONE

### 1.1. GENERALITÀ

Questo manuale fornisce le informazioni necessarie per l'installazione e l'utilizzo di gruppi di ventilazione realizzati dalla Ilmed Ventilazione Industriale S.r.l. (in seguito denominata "IVI").

Le informazioni contenute nella presente pubblicazione sono di proprietà della IVI; ne è vietata la diffusione e la riproduzione, anche parziale, senza autorizzazione.

Le macchine sono state progettate in conformità alla Direttiva Macchine emanata dal Consiglio delle Comunità Europee (Direttiva 2006/42/CEE) per garantire la sicurezza nell'utilizzo a cui sono destinata, a condizione che vengano sempre seguite le istruzioni contenute in questo manuale. Se richiesto, le macchine possono essere costruite in conformità alla direttiva ATEX 2014/34/UE, per l'utilizzo in ambienti con pericolo di esplosione.

I ventilatori IVI della serie "CFF", "GFF", "LFF" e "TFF" sono ventilatori assiali con trasmissione diretta o a cinghia (trapezoidale o dentata), azionati da un motore elettrico. Essi sono adatti ad applicazioni civili, industriali o marine dove siano richieste portate d'aria elevate con basse o medie pressioni di esercizio. Le configurazioni tipiche sono riportate nei paragrafi che seguono. Esse possono variare per quanto riguarda la tipologia di costruzione della virola e del motore, per il modello di girante installata e per l'eventuale accessoristica. Le caratteristiche tecniche e prestazionali dei singoli modelli sono riportate sui cataloghi e sui disegni forniti dai nostri uffici tecnici e commerciali.

Il presente manuale ha lo scopo di fornire le indicazioni e le istruzioni necessarie per l'installazione e la conduzione della macchina in condizioni di salvaguardia dell'incolumità personale di chi vi opera.

In osservanza alla Direttiva Macchine, nel manuale sono contenute tutte le informazioni generali per il montaggio e l'installazione della girante in un gruppo di ventilazione, operando in condizioni di sicurezza, e le normali operazioni di servizio e manutenzione effettuabili direttamente dall'Operatore. Gli argomenti sono suddivisi in Sezioni, a loro volta suddivise in paragrafi e sotto paragrafi numerati progressivamente. Le Sezioni sono corredate da tabelle riassuntive e illustrazioni che facilitano la comprensione delle informazioni riportate.

### 1.2. PUBBLICAZIONI DI RIFERIMENTO

Sono disponibili manuali monografici relativi ai component ausiliari, essi contengono informazioni che potrebbero non essere richiamate in questo manuale. Si sollecita la lettura di tutti i manuali forniti prima di ogni operazione per il montaggio o la riparazione dei component del Sistema fornito. Nel caso non siano forniti tutti i manuali necessari, si prega di contattare la IVI per ulteriori informazioni. In aggiunta al presente manuale, sono disponibili le seguenti altre pubblicazioni relative alla macchina e ai suoi componenti:

- Manuale delle giranti
- Schemi applicabili alle singole installazioni (ad esempio il datasheet contenente tutte le informazioni tecniche del prodotto).
- Manuali dei sistemi ausiliari esterni: tutte le pubblicazioni relative ai gruppi ausiliari che non fanno parte della macchina ma la cui presenza è indispensabile per il corretto funzionamento della stessa (ad esempio il manuale del motore elettrico).

## 1.3. AVVERTENZE PER L'USO DEL MANUALE

### 1.3.1. FINALITA' E LIMITI DEL MANUALE DI USO E MANUTENZIONE

Il presente manuale è destinato a tutti gli operatori interessati all'uso e alla sorveglianza della macchina durante tutto l'arco del suo utilizzo.

Lo scopo del manuale è fornire informazioni riguardanti:

- Le caratteristiche tecniche del gruppo di ventilazione.
- La preparazione del luogo di lavoro per quanto riguarda le caratteristiche ambientali e le fonti di alimentazione.
- Le norme antinfortunistiche e le informazioni relative ai dispositivi di sicurezza installati sulla macchina.
- L'uso della macchina come previsto dal progetto.

Questo manuale è destinato ai proprietari e agli operatori di prodotti della IVI. Le condizioni operative variano considerevolmente e non possono essere analizzate individualmente. Attraverso l'esperienza, tuttavia, gli operatori non dovrebbero avere alcuna difficoltà a sviluppare le capacità atte ad assicurare un buon funzionamento, la sicurezza e il monitoraggio. Il manuale non può in alcun modo sostituire la specifica preparazione che gli operatori devono aver conseguito in precedenza su apparecchiature simili o che potranno conseguire su questa macchina sotto la guida di personale già addestrato.

### 1.3.2. CUSTODIA DEL MANUALE

Il manuale di installazione, uso e manutenzione è considerato parte integrante della macchina e deve essere conservato per futuro riferimento fino allo smantellamento finale della macchina stessa.

Il manuale deve essere sempre disponibile per la consultazione e deve essere conservato con cura, al riparo da polvere, umidità e in luogo sicuro; in caso di danneggiamento che ne comprometta anche parzialmente la consultazione, l'utente è tenuto a richiederne al costruttore un nuovo esemplare.

### 1.3.3. AGGIORNAMENTO DEL MANUALE

Le fotografie e le illustrazioni sono aggiornate al momento della stampa, ma successive modifiche di produzione possono causare una leggera variazione in dettaglio dei gruppi di ventilazione IVI. La IVI si riserva il diritto di ridisegnare e modificare l'apparecchiatura come ritenuto necessario, senza preavviso. Se è stato eseguito un cambiamento per il quale il prodotto in possesso non trova riscontro in questo manuale di istruzioni o nell'elenco delle parti illustrato, si prega di contattare la IVI per le informazioni e le parti in corso.

Questo manuale è stato preparato contemporaneamente all'allestimento della macchina a cui si riferisce ed esso potrà essere considerato non idoneo a causa di aggiornamenti successivi (anche per apparecchiature simili) in base a nuove esperienze. La IVI si riserva il diritto di modificare unitamente alla propria produzione anche i relativi manuali senza avere l'obbligo di aggiornare quanto consegnato in precedenza. Eventuali integrazioni inviate agli utenti dovranno essere conservate assieme al manuale.

### 1.3.4. COLLABORAZIONE CON L'UTENTE FINALE

La IVI è a disposizione della propria clientela per fornire ulteriori informazioni riguardanti l'impiego e la manutenzione delle proprie macchine oltre che per prendere in considerazione proposte di miglioramento del manuale al fine di renderlo sempre più rispondente alle esigenze per le quali è stato preparato.

### 1.3.5. DEFINIZIONI GENERALI RELATIVE ALLA SICUREZZA

#### **OPERATORE**

Per operatore si intende la persona autorizzata dal responsabile della sicurezza dell'impianto ad eseguire le attività di sua competenza nell'ambito della conduzione della macchina, comprendendo in ciò anche il compito di riconoscere qualsiasi possibile pericolo per sé e per le persone esposte ed evitare i rischi connessi. Di norma l'autorizzazione alla conduzione di una o più macchine viene data in seguito ad una comprovata capacità dell'operatore, derivante dalla sua formazione (esperienza ed istruzione).

#### **TECNICO**

Vedi personale specializzato.

#### **MANUTENTORE**

Vedi personale specializzato.

#### **PERSONALE SPECIALIZZATO**

Chiunque abbia precise competenze tecniche in uno o più settori specifici, es. aeraulico ed elettrico, capaci di eseguire le operazioni di manutenzione diverse dalle normali operazioni di servizio. Il personale specializzato può essere dipendente del costruttore o suo mandatario, dell'utilizzatore oppure di ditte esterne.

#### **PERSONA ESPOSTA**

Per persona esposta si intende qualsiasi persona che si trovi, per qualunque ragione, interamente o parzialmente all'interno di una zona pericolosa.

#### **ZONA PERICOLOSA**

Una zona pericolosa è tutta l'area all'interno e/o attorno ad una macchina entro la quale la presenza di una persona esposta sia causa per quest'ultima di possibili rischi per la sua sicurezza e salute.

#### **PERICOLO**

Per pericolo si intende una situazione od un motivo a cui sono associati uno o più elementi che possono causare la morte o gravi infortuni all'operatore o alle persone esposte.

#### **RISCHIO**

Il termine rischio definisce, in questo manuale, una possibilità di pericolo e, conseguentemente, la possibilità per l'operatore o per le persone esposte di subire un danno.

### 1.3.6. DEFINIZIONI TECNICHE RELATIVE ALLE MACCHINE

#### **ATTREZZATURE AUSILIARIE**

Il termine attrezzature ausiliarie definisce qualsiasi dispositivo non di costruzione IVI, che sia adatto, per forma, caratteristiche e dimensioni, ad esplicare una funzione di complemento nel funzionamento della macchina.

#### **PRIMO AVVIAMENTO**

Avviamento post-installazione, comprensivo delle prove funzionali.

#### **OPERAZIONI DI SERVIZIO**

Interventi di semplice ripristino o di rifornimento da effettuare occasionalmente o a scadenze regolari che non richiedono, per la loro esecuzione, l'intervento di personale specializzato. Le operazioni di servizio possono essere quindi effettuate dall'operatore.




#### **SERIE**

Il termine serie identifica una linea di macchine simili in grado di espletare la propria funzione, con caratteristiche e modalità specifiche.

## INFORMAZIONI TIPICHE

Con il termine "Tipico" sono identificate le caratteristiche o le operazioni che sono valide per le macchine base in configurazione standard. Dette caratteristiche possono variare in funzione della configurazione delle singole macchine.

### 1.3.7. SIMBOLOGIA UTILIZZATA NEL MANUALE

 <b>ATTENZIONE</b>	Questo termine ed il relativo simbolo identificano una situazione per la quale il mancato rispetto delle norme indicate potrebbe essere causa di rischi per l'incolumità dell'operatore o delle persone esposte, con il pericolo di lesioni o morte.
 <b>AVVERTENZA</b>	Questo termine ed il relativo simbolo identificano una situazione per la quale il mancato rispetto delle norme indicate potrebbe essere causa di danni alla macchina o ai suoi componenti.
<b>NOTA</b>	Questo termine richiama l'attenzione del lettore su particolari aspetti della procedura descritta.
	Questo simbolo identifica un divieto o un'indicazione importante per la sicurezza dell'operatore o delle persone esposte, specifiche per la direttiva ATEX. Vengono fornite istruzioni specifiche per l'utilizzo sicuro dei ventilatori in osservanza alla direttiva ATEX/2014/34/UE.

## 1.4. USO PREVISTO DELLA MACCHINA

La macchina a cui fa riferimento questa pubblicazione, una girante con pale, è stata progettata per l'inserimento in torri evaporative, in scambiatori di calore, condensatori per evaporazione e in sistemi di ventilazione industriale, civile e marino.

La macchina non può essere utilizzata per un utilizzo differente da quello per il quale è stata progettata.



Installazione in aree classificate (ATEX/2014/34/UE)

- I ventilatori destinati all'utilizzo in aree pericolose sono progettati per soddisfare i requisiti delle normative ufficiali relative agli ambienti con pericolo di esplosione. La costruzione delle macchine in modo da soddisfare l'installazione in aree classificate è dettagliatamente riportata nel fascicolo tecnico ATEX depositato presso l'Ente certificatore BUREAU VERITAS. Se tali ventilatori vengono installati od utilizzati in modo improprio, o anche solo marginalmente modificati, la loro sicurezza ed affidabilità può essere compromessa generando un potenziale grave pericolo per l'operatore o le persone esposte.
- Eventuali dispositivi, apparecchiature o componenti aggiuntivi utilizzati con i ventilatori o in relazione con essi, devono essere essi stessi conformi alla direttiva ATEX/2014/34/UE e compatibili con i dati di marcatura riportati sulla targhetta di identificazione del ventilatore stesso.
- E' vietata l'installazione di ventilatori NON marcati ATEX in ambienti potenzialmente esplosivi.



### 1.4.1. VENTILATORE A FLUSSO ASSIALE

Le giranti IVI sono ideali per gli ambienti di lavoro sopra citati.

Il diametro ammissibile è uno qualsiasi compreso tra i 500mm e i 15m, utilizzando un'ampia gamma di profili per garantire la soluzione economicamente più conveniente per ogni applicazione.

La lunghezza della pala è regolabile. Si può ridurla nel caso in cui esistano delle interferenze. Le pale sono rinforzate internamente da un inserto in acciaio, imbullonato ed incollato al profilo, progettato specificatamente per un'ottima distribuzione delle sollecitazioni. Diverse dimensioni di mozzo sono previste per garantire la migliore robustezza ed affidabilità del ventilatore.

I componenti in acciaio al carbonio sono galvanizzati o rivestiti con resine epossidiche per la massima protezione dalla corrosione. A richiesta sono disponibili materiali alternativi come l'acciaio inossidabile o acciai adatti per temperature estremamente basse.

I ventilatori, fino al diametro di 2300 mm, sono forniti assemblati ed equilibrati dinamicamente. Le pale dei ventilatori di dimensioni maggiori, che sono forniti smontati, sono equilibrate staticamente rispetto ad una pala di riferimento in modo da garantirne la completa intercambiabilità.

La linea di produzione di ventilatori assiali comprende ventole con passo regolabile da fermo (AP), giranti a passo variabile in rotazione (AV) e giranti con supporto elastomerico (EL) per applicazioni con problemi specifici legati risonanza. Per maggiori informazioni fare riferimento ai manuali di uso e manutenzione specifici.

### 1.4.2. ASSISTENZA TECNICA

Il presente manuale fornisce le indicazioni necessarie per l'utilizzo e la conduzione della macchina a cui si riferisce. Tutti gli interventi di assistenza richiesti sono regolati, pertanto, dalle condizioni di utilizzo e di garanzia dell'impianto stesso. Per qualsiasi richiesta di ulteriori informazioni, chiarimenti o assistenza tecnica in generale, la IVI mette a disposizione della clientela il proprio Servizio di Assistenza Clienti.

#### NOTA

In caso di richiesta di assistenza o di ordinazione di parti di ricambio è necessario citare sempre i dati di identificazione della macchina (vedere il paragrafo relativo riportato di seguito).

### 1.4.3. SERVIZIO ASSISTENZA CLIENTI

ILMED VENTILAZIONE INDUSTRIALE s.r.l.

Viale dei Mareschi, 15

10051 Avigliana (TO) - Italia

Telefono +39 – 011. 93.25.555

E-mail: [ivi.info@ilmed.it](mailto:ivi.info@ilmed.it), [ivi.sales@ilmed.it](mailto:ivi.sales@ilmed.it)

### 1.4.4. IDENTIFICAZIONE DELLA MACCHINA

I principali dati identificativi della macchina sono stampigliati sull'apposita targhetta installata sulla macchina stessa (vedere la Figura 1-1).

La targhetta riporta i principali dati di maggior interesse per l'operatore:

- Il riferimento interno IVI e l'anno di produzione
- Il riferimento cliente, il PO e l'identificativo dell'item
- Il modello del ventilatore, il numero di matricola e i dati di funzionamento
- Il modello del motore elettrico, il numero di matricola e i dati di funzionamento
- La classificazione ATEX del motore, se applicabile




  V.le dei Mareschi, 15 - 10051 Avigliana (TO) Italy Ph. +39011-93.25.555 - fax +39011-93.67.289		
JOB N°:	YEAR	
CUSTOMER'S REF. :		
P.O. N°:	ITEM:	
FAN MODEL. :		
S.N. FANS :		
Airflow [m3/h]:	P.st.:	
Motor type :	RPM:	
PWR(Kw) :	(A):	VOLT:
Hz	S.N. E.M.:	
		

Figura 1-1: La targhetta identificativa dei ventilatori.

La sigla di identificazione del modello di ventilatore è codificata in Tabella 1-1, in Tabella 1-2 sono riportati alcuni esempi:

AAA – XX / Codice girante	
AAA - XX	Identifica la tipologia del condotto fornito
Codice girante	Si rimanda al manuale delle giranti per maggiori informazioni.
<b>CFF-04</b>	Condotto corto con accoppiamento diretto e motore forma B3
<b>CFF-05</b>	Condotto corto con accoppiamento diretto e motore forma B5
<b>GFF-01</b>	Ventilatore di grosse dimensioni con trasmissione mediante motoriduttore e motore esterno alla carpenteria
<b>GFF-04</b>	Ventilatore di grosse dimensioni con trasmissione mediante motoriduttore e motore interno alla carpenteria
<b>GFF-08</b>	Ventilatore di grosse dimensioni con accoppiamento diretto mediante motoriduttore
<b>LFF-04</b>	Condotto lungo con accoppiamento diretto e motore forma B3
<b>LFF-05</b>	Condotto lungo con accoppiamento diretto e motore forma B5
<b>TFF-01</b>	Ventilatore con trasmissione a cinghia e motore interno alla carpenteria
<b>TFF-09</b>	Ventilatore con supporto a ponte, trasmissione a cinghia e motore esterni alla carpenteria
<b>TFF-12</b>	Ventilatore con trasmissione a cinghia e motore esterno alla carpenteria

Tabella 1-1: Sigle di identificazione dei ventilatori IVI.

## ESEMPI

CFF-04 / ALU/20n/05n/BA1/01000/AP	Condotto a cassa corta con girante a passo regolabile da fermo con 5 pale in alluminio tipo 20 (corda 200 mm), diametro ventola 1000 mm, tipo mozzo BA1
GFF-08 / FRP/59n/07n/F2-D/03000/AV	Condotto con motoriduttore ad accoppiamento diretto e girante a passo variabile in movimento con 7 pale in FRP tipo 59 (corda 590 mm), diametro ventola 5000 mm, tipo mozzo F2-D

Tabella 1-2: Esempi di sigle identificative di ventilatori IVI.

### 1.4.5. PARTI DI RICAMBIO

Si consiglia di impiegare esclusivamente ricambi originali IVI. L'ordinazione di parti di ricambio deve essere inviata al Servizio di Assistenza Clienti IVI, avendo cura di citare sempre i seguenti dati:

- Tutti i dati identificativi della macchina (come targhetta di identificazione in Figura 1-1)
- Codice, denominazione e descrizione tecnica del particolare da sostituire
- Luogo di destinazione del particolare richiesto.

### 1.4.6. MARCATURA CE E DICHIARAZIONE DI INCORPORAZIONE

Il gruppo di ventilazione IVI è provvisto di marcatura CE di conformità alla direttiva del Consiglio delle Comunità Europee 2006/42/CE.

Insieme alla macchina viene consegnata la "Dichiarazione di conformità CE" alla Direttiva, firmata in originale; questo documento deve essere conservato con cura da parte del proprietario della macchina per essere esibito ad ogni richiesta delle autorità competenti. La "Dichiarazione di conformità CE" è un documento che fa parte integrante della macchina e in caso di cessione della stessa deve essere consegnata al nuovo proprietario.

Nella dichiarazione di conformità si cita altresì la conformità del ventilatore alle seguenti altre Direttive comunitarie:

- Direttiva Bassa Tensione (LVD) 2014/35/UE
- Direttiva Compatibilità Elettromagnetica (EMC) 2014/30/UE

### 1.4.7. MARCATURA ATEX

La marcatura ATEX è costituito da un codice comprendente i seguenti elementi:


	<b>II</b>	<b>2</b>	<b>G</b>	<b>c</b>	<b>T3</b>	<b>X</b>
Simbolo che identifica le apparecchiature e utilizzate in aree	Gruppo di appartenenza secondo ATEX	Categoria ATEX	Tipo di atmosfera pericolosa (G: gas P: polveri)	Tipo di protezione (c: sicurezza costruttiva)	Classe di temperatura	Si applicano prescrizioni particolari per un uso sicuro (vedi il manuale ove compare

Tabella 1-3: Esempio di marcatura ATEX.

La marcatura ATEX deve essere accuratamente controllata prima dell'installazione del ventilatore, per assicurarsi che esso sia adatto ad essere utilizzato nel tipo di atmosfera pericolosa presente nel sito di installazione.

Per ulteriori informazioni, ci si riferisca alla direttiva ATEX/2014/34/UE.

## 1.5. INFORMAZIONI GENERALI E NORME DI SICUREZZA

La presente Sezione contiene le informazioni, prescritte dalla Direttiva Macchine, essenziali per il rispetto e l'osservanza delle norme di sicurezza in senso generale, la valutazione dei rischi derivanti dall'uso della macchina e le condizioni ambientali di utilizzo.

L'inosservanza delle indicazioni contenute nella presente sezione e delle ulteriori istruzioni contenute nel presente manuale può rendere inefficaci le condizioni di sicurezza previste in fase di progetto ed essere causa di infortuni per chi opera sulla macchina.

### 1.5.1. RIFERIMENTI NORMATIVI

Il gruppo di ventilazione IVI nel suo insieme e i singoli elementi che lo costituiscono sono stati progettati tenendo presenti le norme armonizzate CE vigenti, oltre che altre norme europee e nazionali, applicabili secondo quanto previsto dalla Direttiva Macchine emanata dal Consiglio delle Comunità Europee (2006/42/CE).

Le principali norme armonizzate prese in considerazione sono le seguenti:

- ISO 12100:2010 – Sicurezza del Macchinario - Principi generali di progettazione - Valutazione del rischio e riduzione del rischio
- UNI EN ISO 12499:2009 – Ventilatori industriali - Sicurezza meccanica dei ventilatori – Ripari
- UNI EN ISO 13857:2008 – Sicurezza del macchinario – Distanze di sicurezza per impedire il raggiungimento di zone pericolose con gli arti superiori e inferiori
- EN 60204-1 – Equipaggiamento elettrico delle macchine, Parte 1: Regole generali
- EN 61000-6-3:2007+A1:2011 – Compatibilità elettromagnetica (EMC) Parte 6-3: Norme generiche - Emissione per gli ambienti residenziali, commerciali e dell'industria leggera
- EN 61000-6-4:2007+A1:2011 – Compatibilità elettromagnetica (EMC) Parte 6-3: Norme generiche - Emissione per gli ambienti industriali
- EN 60529:1992+A2:2013 – Gradi di protezione degli involucri (Codice IP)
- ISO 7000:2014 – Segni grafici utilizzabili sulle apparecchiature – Marchi registrati
- CE 2014/34/EU – ATEX – Apparecchi e sistemi di protezione destinati a essere utilizzati in atmosfera potenzialmente esplosiva

### 1.5.2. CONDIZIONI AMBIENTALI DI UTILIZZO

#### 1.5.2.1. TEMPERATURA, QUOTA E UMIDITÀ

La girante può essere impiegata alle seguenti temperature:

- Minimo – 20 °C (fino a -50°C in caso di forniture con acciai per basse temperature).
- Massimo +120 °C

Non ci sono particolari limiti per quanto riguarda la quota di servizio e la percentuale di umidità relativa dell'aria, benché tali condizioni operative debbono essere dichiarate qualora non siano standard.

#### NOTA

Sono possibili intervalli di utilizzo differenti. In caso di dubbio, contattare il Servizio di Assistenza Clienti IVI.

### 1.5.2.2. FREQUENZA E RISONANZA

Tutte le giranti, indipendentemente dal costruttore, hanno frequenze naturali che devono essere il più possibili lontane dalle frequenze eccitanti del sistema. Il funzionamento in condizioni di risonanza o in prossimità di risonanza può provocare sforzi elevati sugli elementi strutturali e sul ventilatore, con pericolo di rottura. Per ulteriori informazioni contattare il Servizio di Assistenza Clienti IVI.

### 1.5.2.3. AMBIENTE DI ESERCIZIO E CORROSIONE

Le condizioni ambientali possono causare deterioramenti delle strutture di sostegno e dei componenti dei ventilatori. Durante le ispezioni periodiche, verificare tutti i fissaggi e sostituirli se necessario.



Quando si utilizzano apparecchiature in ambiente corrosivo, è necessario adattare le modalità e i tempi di manutenzione al fine di evitare eccessiva usura dei componenti. Dove sono attese condizioni di corrosione gravi, usare inibitori o trattamenti speciali per la protezione superficiale. Per informazioni o consigli contattare il Servizio di Assistenza Clienti IVI.

### 1.5.2.4. ILLUMINAZIONE

Il sito che ospita la macchina deve essere illuminato in modo tale da poter facilmente individuare i dispositivi di comando e di arresto.

L'illuminazione deve consentire di effettuare in condizioni di sicurezza le operazioni di manutenzione ordinaria; viene demandata all'utilizzatore la responsabilità del rispetto delle norme vigenti per quanto concerne la modalità con cui fornire l'illuminazione.

### 1.5.2.5. VIBRAZIONI

Negli impianti aeraulici il ventilatore è, in genere, l'unico elemento rotante di massa elevata e, quindi, soggetto ad evidenziare anomalie dell'installazione stessa. Di conseguenza il ventilatore viene spesso considerato fonte di vibrazioni, a causa di cattivo bilanciamento. Tutti i ventilatori IVI e/o tutti i loro componenti principali vengono, prima della consegna, equilibrati dinamicamente (mozzi, giranti fino a 2300 mm diametro, almeno con grado Q 6.3) o staticamente (pale con almeno grado Q 16) come richiesto dalle norme API STANDARD 661 (7° Edizione, Luglio 2013).

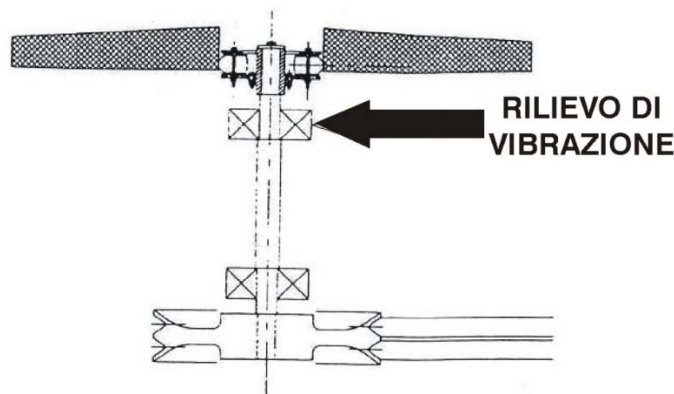
#### NOTA

È possibile fornire diversi gradi di bilanciatura. Contattare IVI per ulteriori informazioni.

Un controllo periodico sull'impianto può indicare in anticipo il deterioramento dei componenti dell'impianto, per esempio: i cuscinetti, i montanti strutturali, le connessioni bullonate, etc., che può portare a possibili anomalie di funzionamento. La misura delle vibrazioni consente di rilevare quando un componente di un ventilatore o del sistema di trasmissione è in fase di incipiente deterioramento. Le forze che causano le vibrazioni sono sempre le stesse, indipendentemente dai supporti strutturali. Le condizioni operative indicate nei diagrammi, di seguito riportati, forniscono dei dati indicativi sullo stato di vibrazione di un ventilatore. Per il rilievo delle vibrazioni si consiglia di usare dei sensori di vibrazione a testata magnetica posizionati, secondo il tipo di installazione, sui supporti, il più possibile vicino al ventilatore.

I sensori (vedere la figura 1-2) devono essere installati in modo che vengano rilevate le vibrazioni nelle tre direzioni: verticale, longitudinale e trasversale. Durante le misure si rileveranno le ampiezze di vibrazione e le relative frequenze. Analizzando i dati rilevati, secondo l'asse sul quale agiscono le

vibrazioni, si identificheranno le cause delle vibrazioni stesse. Le ampiezze di vibrazione sono indice della necessità di interventi di manutenzione.



**Figura 1-2: Posizione consigliata per i punti di misurazione delle vibrazioni.**

Il diagramma in Figura 1-3 riporta i differenti limiti o livelli di accettazione per le vibrazioni in accordo alla ISO 10816-3, facente riferimento alla valutazione delle vibrazioni delle macchine mediante misurazioni sulle parti non rotanti. Per dettagli circa la classificazione delle macchine e i tipi di fondazione si utilizzi tale standard per i necessari chiarimenti.

Per poter utilizzare tale diagramma è necessario individuare il tipo di fondazione, rigido o flessibile, e la potenza nominale delle macchine, raggruppate in 4 gruppi:

- Gruppo 1: macchine di grandi dimensioni con potenza nominale maggiore di 300 kW; macchine elettriche con altezza di asse  $H > 315$  mm.
- Gruppo 2: macchine di media dimensione con potenza nominale maggiore di 15 kW fino 300 kW incluso; macchine elettriche con altezza di asse  $160 \text{ mm} < H < 315$  mm.
- Gruppo 3: pompe con girante ad alette e con motore separato (centrifughe, a flusso misto o a flusso assiale) con potenza nominale maggiore di 15 kW.
- Gruppo 4: pompe con girante ad alette e con motore incorporato (centrifughe, a flusso misto o a flusso assiale) con potenza nominale maggiore di 15 kW.

Una volta individuato il gruppo di appartenenza della macchina, è possibile comparare le vibrazioni misurate con le zone di valutazione per ogni gruppo per consentire una valutazione qualitativa delle vibrazioni di una data macchina e per fornire eventuali linee guida su eventuali misure da prendere.

- Zona A (Blu): le vibrazioni di macchine alla loro prima messa in servizio si situerebbero generalmente entro questa zona.
- Zona B (Verde): macchine con vibrazioni entro questa zona si considerano generalmente accettabili per un servizio di lunga durata senza restrizioni.
- Zona C (Giallo): macchine con vibrazioni entro questa zona si considerano generalmente inadatte a un servizio continuo di lunga durata. Generalmente, la macchina può essere fatta funzionare in queste condizioni per un periodo limitato, finché si presenti l'occasione favorevole per un intervento correttivo.
- Zona D (Rosso): valori di vibrazione entro questa zona si considerano generalmente così severi da causare danni alla macchina.

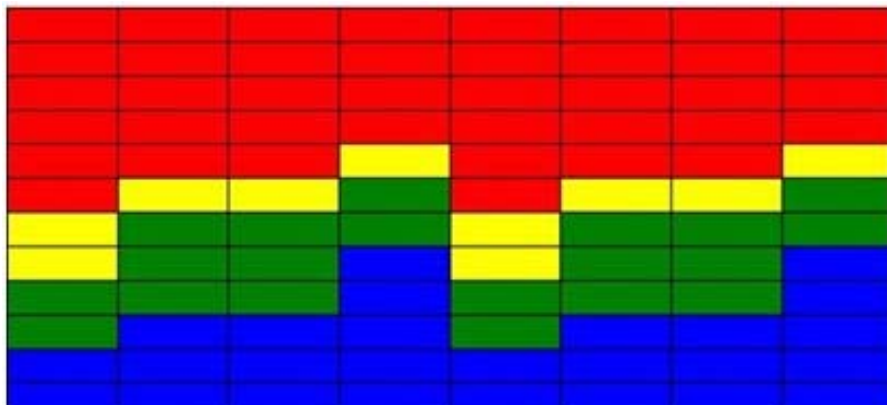
								11	0.433	Vibration velocity (2 - 10000 Hz n > 600 1/min n > 1200 1/min)
								7.1	0.280	
								4.5	0.177	
								3.5	0.138	
								2.8	0.110	
								2.3	0.091	
								1.4	0.055	
								0.71	0.028	
rigid	elastic	rigid	elastic	rigid	elastic	rigid	elastic	Foundation		
Pumps > 15 kW radial, axial, diagonal				Medium-size machines 15 kW < P ≤ 300 kW		Large machines 300 kW < P < 50 MW		Machine type		
Direct drive		Intermediate shaft/ Belt drive		Motors 160 mm ≤ H < 315 mm		Motors 315 mm ≤ H				
Group 4		Group 3		Group 2		Group 1		Group		

Figura 1-3: Criteri di valutazione delle vibrazioni in accordo alla ISO 10816.

I valori numerici assegnati ai limiti di zona non sono destinati a servire come specifiche di accettazione, che sono oggetto di accordo tra fabbricante della macchina e cliente. Tuttavia, questi valori costituiscono linee guida che permettono di evitare grosse disfunzioni o l'immissione di requisiti non realistici.

Per un esercizio di lunga durata, è pratica corrente fissare limiti alle vibrazioni in funzionamento. Queste limitazioni assumono la forma di ALLARMI e di BLOCCHI. La IVI suggerisce l'applicazione di standard internazionali quali ISO 10816-3, ISO 14694, o equivalenti, per l'individuazione più adatta delle soglie. Benché esuli dallo scopo di fornitura, in caso di dubbio, contattare il Servizio di Assistenza Clienti IVI.

#### 1.5.2.6. MASSIME VELOCITÀ PERIFERICHE PER LE GIRANTI

DIAMETRO (mm)	VELOCITÀ PERIFERICA (m/sec)
500 - 1000	130
1000 - 1600	130
1601 - 3000	75
3001 - 6000	65
6001 - 15000	55

Tabella 1-4: Massima velocità periferica in funzione del diametro della girante.



Il funzionamento continuo a velocità superiori alle massime consentite deve essere autorizzato per iscritto dalla IVI, la quale declina ogni eventuale responsabilità per danni a persone e/o a cose derivanti dall'utilizzo delle giranti al di fuori dei regimi ammessi.

### 1.5.3. NORME DI SICUREZZA GENERALI

La configurazione della macchina ed i rispettivi dispositivi antinfortunistici corrispondono a quanto richiesto dalla direttiva macchine emanata dal Consiglio delle Comunità Europee (2006/42/CE e successive modifiche).

Nella Sezione 2 di questo manuale vengono descritti i dispositivi antinfortunistici; in tutte le altre sezioni vengono riportate dettagliatamente tutte le norme di sicurezza che devono essere osservate durante le fasi di installazione e funzionamento della macchina.

La mancata applicazione di tali norme potrebbe rendere inefficienti le condizioni di sicurezza previste in fase di progetto.

Il personale preposto all'uso ed alla sorveglianza della macchina deve essere istruito dal proprio datore di lavoro sui rischi di infortuni, sui dispositivi di sicurezza installati sulla macchina e sulle regole antinfortunistiche generali previste dalle direttive comunitarie e dalla legislazione del Paese di destinazione della macchina.

La IVI declina ogni responsabilità per danneggiamenti alla macchina o per l'incolumità fisica dell'operatore o di terzi derivanti dall'inosservanza delle norme di sicurezza riportate nella documentazione tecnica fornita con la macchina stessa.



**ATTENZIONE 1**

Prima di iniziare il lavoro, l'operatore dovrà essere perfettamente a conoscenza delle caratteristiche delle macchine, della posizione e del funzionamento di tutti i comandi; deve, inoltre, aver letto integralmente il manuale operativo ed aver preso visione dei disegni e degli schemi forniti in allegato.



**ATTENZIONE 2**

La macchina deve essere usata esclusivamente da operatori qualificati.



**ATTENZIONE 3**

Devono essere rispettate integralmente le istruzioni, le avvertenze, le regole generali antinfortunistiche contenute nei manuali stessi.



**ATTENZIONE 4**

La manomissione o la sostituzione non autorizzata di una o più parti delle macchine, l'uso di accessori, di utensili, di materiali di consumo diversi da quelli raccomandati dal costruttore possono rappresentare pericolo di infortunio e sollevano il costruttore da responsabilità civili e penali.

#### 1.5.3.1. ABBIGLIAMENTO

L'abbigliamento di chi opera o effettua manutenzione sulla macchina deve essere conforme ai requisiti essenziali di sicurezza vigenti nel proprio paese.

In generale l'operatore deve calzare scarpe di tipo antinfortunistico con suola antiscivolo e non è ammesso l'uso di mocassini, zoccoli, ciabatte o altro tipo di calzatura che possano compromettere la mobilità della persona.

Gli abiti indossati devono essere adeguati al lavoro da svolgere: la tuta od il grembiule devono essere in fibra naturale (ad esempio cotone), poco infiammabili e puliti da tracce di lubrificanti.



Operando in zone nelle quali sussista il pericolo di proiezione di schegge o fuoriuscita di materiale, è obbligatorio l'uso di occhiali protettivi.

Durante le operazioni di installazione l'operatore deve inoltre essere sempre dotato di cuffie o tappi per le orecchie e di elmetto protettivo.



Operando sulla macchina viene fatto divieto di indossare braccialetti, orologi, anelli o catenine che possano ciondolare o intralciare i movimenti. Parimenti, si deve prestare la massima attenzione, operando in prossimità delle parti in movimento delle macchine, affinché il proprio abbigliamento sia idoneo ad evitare agganci con questi dispositivi (maniche, falde del camice, capelli) ecc.

### 1.5.3.2. ACCESSO ALL'ARIA DI LAVORO

L'area di lavoro, in particolare nell'area di controllo, non deve mai essere occupata. Nulla deve interferire con la libertà di movimento dell'operatore. In caso di emergenza bisogna assicurare al personale adatto l'accesso immediato alle attrezzature.

Deve essere prescritto il divieto di accesso, tramite mezzi e segnali adeguati, alla zona di lavoro per le persone non necessarie al funzionamento delle macchine.



Durante le normali condizioni operative, in particolare quando si opera con protezioni aperte o dispositivi di sicurezza scollegati, bisogna prestare la massima attenzione nel vietare l'accesso alle persone non direttamente coinvolte in tali azioni di servizio.



Alla fine delle operazioni di controllo e manutenzione bisogna controllare che non siano stati lasciati strumenti all'interno dell'area di lavoro o dentro protezioni antinfortunistiche.

## 1.5.4. VALUTAZIONE DEI RISCHI

### 1.5.4.1. PREMESSA

La valutazione dei rischi derivanti dall'uso dell'attrezzatura è stata effettuata in base alla Direttiva 2006/42/CE: i risultati di tale analisi e le misure di sicurezza adottate per eliminare o ridurre i rischi per l'utilizzatore sono riportati in questa sezione per gli aspetti generali e nella Sezione 2 per una descrizione dettagliata.

### 1.5.4.2. RISCHI CONNESSI ALL'AMBIENTE DI INSTALLAZIONE

L'ambiente in cui viene installata la macchina può presentare delle situazioni di rischio che potrebbero pregiudicare il corretto funzionamento della girante.

#### PAVIMENTO

La superficie sulla quale poggia la macchina deve essere tale da garantirne nel tempo il corretto appoggio e livellamento.

## **TEMPERATURA**

Deve essere assicurata la temperatura ambientale prescritta; picchi elevati, positivi e negativi, di temperatura o umidità potrebbero causare problemi di funzionamento dei macchinari costituenti la macchina (ad esempio difficoltà di raffreddamento dei motori o formazione di ghiaccio sulle pale).

## **MATERIALI INQUINANTI**

Bisogna valutare preventivamente il potenziale danno derivato dall'uso nell'ambiente di lavoro di materiali considerati inquinanti; ad esempio: POLVERI, SABBIA O PULVISCOLO PESANTE che possono accelerare l'usura delle pale.

E' responsabilità dell'utilizzatore assicurare l'idoneità del luogo in cui viene installata la macchina, al fine di salvaguardarne l'integrità nel tempo.

### **1.5.4.3. RISCHI CONNESSI ALLE CARATTERISTICHE MACCHINA**

In conformità alla Direttiva 2006/42/CE sono state analizzate tutte le zone della macchina, caratterizzate da rischi intrinseci nella natura del processo di lavoro o nella struttura costitutiva della macchina stessa.

Quando possibili sono stati presi i provvedimenti più opportuni per ridurre, se non eliminare, possibili rischi alle persone esposte, fornendo indicazioni nel presente manuale sulla necessità di installazione di protezioni a norma, fisse e mobili, che impediscono di fatto l'accesso alle zone pericolose durante il lavoro.

Va comunque tenuto presente che la migliore salvaguardia per la sicurezza dell'operatore è che l'operatore stesso usi sempre cautela e buon senso; l'esperienza acquisita utilizzando attrezzature simili nel corso del tempo può migliorare i margini di sicurezza nel proprio lavoro.

### **1.5.4.4. RISCHI RESIDUI**

Vengono definite a rischio residuo quelle zone della macchina o quelle procedure che, nonostante le misure di sicurezza adottate, presentano ancora un elevato grado di pericolosità, ad esempio per presenza di parti in movimento. Sulle macchine tutte le aree a rischio residue sono contrassegnate da adesivi corretti come da norme ISO.

### **1.5.4.5. DISPOSITIVI DI PROTEZIONE INDIVIDUALI PREVISTI**

Prima di operare con l'attrezzatura è fatto obbligo il dotarsi dei seguenti dispositivi di protezione:

- Guanti contro pericoli meccanici
- Scarpe antinfortunistiche contro il pericolo di caduta oggetti
- Elmetto in caso di sollevamento.
- Cuffie antirumore durante il funzionamento dei modelli con un livello di esposizione superiore ai 75 dB(A).

## 2. INSTALLAZIONE E MONTAGGIO

### 2.1. INSTALLAZIONE

Qualsiasi modifica e/o alterazione non autorizzata, oppure l'uso di accessori o unità di azionamento non approvate annullano la garanzia e liberano la IVI da qualsiasi responsabilità derivante dal successivo utilizzo di questa apparecchiatura. Ogni tipo di ventilatore industriale e girante è progettato per essere utilizzato in un tipo specifico di sistema. Utilizzando i prodotti della IVI per uno scopo diverso da quello per cui è stato progettato potrebbe causare lesioni personali, nonché danni al prodotto o alla proprietà, nonostante le apparecchiature della IVI siano state progettate e costruite per garantire anni di funzionamento. Come per tutte le apparecchiature, le seguenti regole sono essenziali per il funzionamento senza problemi:

- Una corretta installazione
- Una manutenzione regolare
- Il corretto funzionamento entro i parametri di design originale
- La corretta applicazione all'interno di un processo

Un errato montaggio, cattiva manutenzione o improprio utilizzo di apparecchiature della IVI può causare una varietà di problemi, inclusi ma non limitati a: uno scarso rendimento delle attrezzature, una diminuzione della vita utile delle apparecchiature, guasti o condizioni operative pericolose. Il catalogo IVI comprende una moltitudine di prodotti, ognuno dei quali può essere realizzato su misura per soddisfare ogni specifica applicazione. I ventilatori IVI sono state scelte in base a determinate specifiche di processi, di prodotto, ed i requisiti di applicazione per la capacità, le condizioni operative, parametri di funzionamento. È essenziale che i prodotti IVI siano installati, mantenuti e utilizzati nelle medesime condizioni per le quali sono stati originariamente progettati. Nel caso le esigenze di processo subiscano una variazione, si prega di consultare la IVI prima di utilizzare l'apparecchiatura in condizioni diverse.

#### 2.1.1. INFORMAZIONI GENERALI

Il ventilatore è spedito imballata, già montato (se il diametro ne permette il trasporto standard) oppure scomposta nei suoi gruppi principali, in funzione delle dimensioni:

- Cassa condotto con motore installato.
- Girante
- Rete di protezione
- Parti di fissaggio (viti, dadi)
- Manuale di uso e manutenzione.

Al ricevimento è necessario controllare visivamente l'integrità degli imballi, se presenti. Nel caso si riscontrassero danneggiamenti derivanti dalla spedizione o parti mancanti si prega di contattare tempestivamente il Servizio di Assistenza Clienti IVI, la IVI non risponde per eventuali difetti riscontrati oltre i due mesi dal ricevimento dei suoi prodotti.

L'installazione, il collaudo ed il primo avviamento della girante all'interno di un sistema di ventilazione, devono essere effettuati da personale qualificato. E' responsabilità dell'utilizzatore l'approntamento del luogo di installazione della macchina, dei mezzi di sollevamento e movimentazione e del materiale necessario per l'installazione, come descritto nei successivi paragrafi.

## 2.1.2. MOVIMENTAZIONE E DISIMBALLAGGIO

Prima di procedere alla movimentazione, bisogna assicurarsi che i sistemi di sollevamento e i ganci approntati per l'operazione siano idonei al peso da sollevare. Per il sollevamento utilizzare cinghie appropriate tenendo conto del peso complessivo da sollevare, riportato sulla targhetta del ventilatore, sulla scheda tecnica o sul disegno di assieme. Durante il sollevamento non fare ruotare la girante su se stessa e prestare attenzione a non danneggiare le pale.

Utilizzare dispositivi di protezione individuale come guanti, scarpe antinfortunistiche ed elmetto.

Riferirsi alle foto o disegni forniti per la modalità di sollevamento, utilizzando gli appositi fori/ganci/punti di sollevamento. Utilizzare una modalità di trasporto che non determini spostamenti indesiderati (come la rotazione della girante).

Il ventilatore o i componenti che lo costituiscono sono spediti utilizzando imballi o mezzi idonei di protezione in funzione del tipo di trasporto richiesto in fase di quotazione. Si raccomanda di prestare la massima attenzione in sede di disimballaggio per evitare danni a persone o alla macchina e di smaltire i materiali di imballaggio in conformità alle norme vigenti nel paese in cui la girante viene impiegata.

### NOTA

Per il sollevamento non utilizzare i punti di ancoraggio posti sul motore, né la girante o la rete di protezione, ma gli appositi punti di ancoraggio posti sulla carcassa, come evidenziato in Figura 2-1.

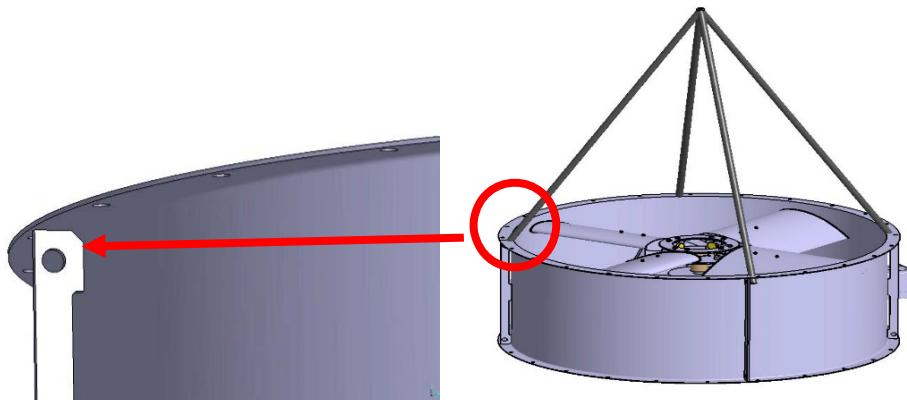


Figura 2-1: Punti di ancoraggio per la movimentazione dei ventilatori

## 2.1.3. PREDISPOSIZIONE PER L'INSTALLAZIONE DELLA MACCHINA

### 2.1.3.1. REQUISITI DEL LUOGO DI INSTALLAZIONE

I ventilatori che devono essere installati in aree potenzialmente pericolose sono forniti in accordo alle specifiche richieste dal cliente utilizzatore, il quale è responsabile del livello certificato di classificazione e sicurezza del ventilatore con le leggi ed i regolamenti vigenti nel luogo di installazione del ventilatore stesso. In particolare, è necessario assicurarsi che:

- I dati di targa del motore e del ventilatore ed il tipo di protezione utilizzato siano compatibili con la classificazione della zona e con l'atmosfera di utilizzo.
- Siano rispettate le normative EN 1127-1 (Atmosfere esplosive - Prevenzione dell'esplosione e protezione contro l'esplosione) ed EN 50281-1-2 (Costruzioni elettriche per atmosfere esplosive per la presenza di polvere combustibile).
- La temperatura di ignizione dei gas o delle polveri sia compatibile con la classe di temperatura indicata sul motore elettrico e sul ventilatore.



I ventilatori IVI, se forniti in accordo con la direttiva ATEX 2014/34/UE sono validi per il solo gruppo II e possono essere installati in aree corrispondenti alla seguente classificazione:

Zona	1	2	21	22
Categoria del ventilatore	2G	3G/2G	2D	3D/2D

Tabella 2-1: Zone di installazione ATEX.

Atmosfera:

G: atmosfera esplosiva causata da gas

D: atmosfera esplosiva causata da polveri

Classi di temperatura	T1	T2	T3	T4	T5	T6
Max. temperatura superficiale [C°]	450	300	200	135	100	85

Tabella 2-2: Classi e relativa temperatura di accensione ATEX.

Condizioni ambientali standard (Sono possibili intervalli di utilizzo differenti, per i quali è necessario contattare il Servizio di Assistenza Clienti IVI):

- Pressione assoluta: compresa tra 0,9 e 1,1 bar
- Temperatura di utilizzo: compresa tra -20° e 120°C
- Quota: inferiore ai 1000 m s.l.m.
- Contenuto massimo di ossigeno nell'atmosfera: 20%
- Per ulteriori informazioni, fare riferimento al paragrafo "Limiti di Funzionamento".

Scatole elettriche, morsettiere ed altri componenti forniti assieme al ventilatore, sono coperti dallo stesso certificato del ventilatore medesimo. Qualora questi componenti, o il motore stesso, non siano di fornitura IVI, il Cliente è responsabile della loro conformità con le normative e le direttive applicabili e con la classificazione dell'area ove il ventilatore è installato.

### 2.1.3.2. IDONEITÀ DEL VENTILATORE ALL'AREA DI INSTALLAZIONE

Consultare il paragrafo "Idoneità" del ventilatore all'area di installazione" nel Manuale di Uso e Manutenzione del gruppo di ventilazione.

È necessario installare il ventilatore in impianti dotati di misure di protezione contro i fulmini e dove non siano presenti correnti vaganti, sistemi a protezione catodica o onde elettromagnetiche a radiofrequenza.

È consigliato evitare l'esposizione ad onde elettromagnetiche o a raggi solari concentrati che possano provocare il riscaldamento delle superfici del ventilatore, inoltre è necessario evitare l'esposizione ad ultrasuoni con frequenza >10MHz o, se di frequenza inferiore, con intensità >1mW/mm<sup>2</sup>.

L'uso del ventilatore è da evitare in processi che possano causare compressioni adiabatiche o onde d'urto o che utilizzino fluidi con gas altamente ossidanti.

### 2.1.3.3. FONDAZIONI

La costruzione delle fondazione deve avvenire sotto la diretta responsabilità del cliente utilizzatore. Le fondazioni devono essere sufficientemente rigide da sottostare alle sollecitazioni eventualmente prodotte da vibrazioni o altre cause connesse al funzionamento del ventilatore, tenendo conto dell'eventuale presenza di altre apparecchiature installate nel sito di funzionamento della macchina.

Al fine di evitare il propagarsi di vibrazioni attraverso il basamento si consiglia l'installazione di supporti antivibranti. A tale proposito rivolgersi al Servizio di Assistenza Clienti IVI.

#### 2.1.3.4. SISTEMI DI FISSAGGIO

Il limite di fornitura della IVI è definito nella flangia di accoppiamento presente sulla carcassa del ventilatore: i relativi sistemi di fissaggio sono a totale carico e responsabilità del cliente.

#### 2.1.4. IMPIANTO ELETTRICO

##### 2.1.4.1. PANNELLO DI CONTROLLO E SISTEMA DI ARRESTO

L'impianto elettrico deve essere realizzato in conformità alle leggi vigenti. L'equipaggiamento elettrico di avviamento deve comprendere fusibili e protezioni contro il sovraccarico o le cadute di tensione, dimensionate ai tempi di avviamento ed all'assorbimento di corrente a pieno carico.



Qualora il ventilatore sia installato a distanza dal quadro e/o dalla postazione di comando è obbligatorio provvedere all'installazione di un interruttore onnipolare di servizio nelle immediate vicinanze del ventilatore stesso. Fare riferimento ai dati di targa del motore per effettuare la scelta più idonea in relazione alle caratteristiche del sistema di protezione e dei cavi di alimentazione, tenendo conto che la caduta di tensione durante la fase di avviamento deve essere inferiore al 3%.



Nel caso in cui il ventilatore sia inserito in un sistema automatico di processo che può deviare dalle condizioni di funzionamento tipiche del ventilatore stesso, si raccomanda di prevedere un dispositivo di arresto manuale del ventilatore (es. un interruttore di emergenza a fungo).

##### 2.1.4.2. COLLEGAMENTI ELETTRICI



E' vietata l'esecuzione di collegamenti elettrici o l'effettuazione di interventi sull'impianto elettrico da parte di personale non qualificato.

Prima di qualsiasi operazione è necessario controllare che i dati della linea elettrica alla quale si effettua l'allacciamento corrispondano ai dati di tensione riportati sulla targa del motore ed il collegamento di terra sia effettuato prima di qualsiasi altro collegamento poiché le cariche elettrostatiche sono una possibile causa di rischio di esplosione.

I cavi di alimentazione, i passacavi e gli interruttori devono essere scelti in base alle caratteristiche di targa del motore ed in accordo con le normative locali. Per il collegamento dei cavi in morsettiera, seguire lo schema stampigliato sulla morsettiera stessa o riportato sul manuale di uno e manutenzione del motore elettrico fornito in allegato.

I cavi devono essere adeguatamente fissati per evitare spostamenti causati da vibrazioni e dall'aria movimentata dal ventilatore ed il loro percorso deve essere tale da mantenere la massima distanza possibile dalle parti in movimento del ventilatore.



Tutti i componenti elettrici (ad esempio cavi, passacavi, morsettiere, ecc.) e i componenti di comando e controllo (come interruttori, inverter, sensori di temperatura e di vibrazione, ecc.) devono avere caratteristiche e certificazione idonee per la zona di installazione e devono essere installati in modo da non alterare le caratteristiche di funzionamento del ventilatore. Tutti i dispositivi, gli apparecchi ed i componenti utilizzati con i ventilatori od in relazione ad essi, devono essere conformi alla direttiva ATEX e compatibili con i dati di marcatura riportati sulla targa di identificazione del ventilatore.

### 2.1.4.3. MESSA A TERRA

Il ventilatore ed il motore elettrico devono essere collegati a terra utilizzando i punti di messa a terra predisposti e segnalati. Eventuali accessori collegati al ventilatore vanno anch'essi messi a terra e collegati tra loro per garantire la necessaria continuità elettrica.

### 2.1.4.4. MOTORE ELETTRICO

Collegare il motore in base allo schema di collegamento previsto ed alle istruzioni fornite nel relativo manuale di uso e manutenzione, fornito in allegato. Serrare i dadi dei morsetti, i capicorda ed i cavi di alimentazione alla coppia indicata nella Tabella 2-3.

Diametro terminale [mm]	4	5	6	8	10	12	14	16
Coppia per Acciaio [Nm]	2	3,2	5	10	20	35	50	65
Coppia per Rame [Nm]	1	2	3	6	12	20	35	50

Tabella 2-3: Coppie di serraggio per i dadi dei morsetti elettrici.

### 2.1.4.5. RESISTENZA DI ISOLAMENTO

Prima della messa in funzione, verificare la resistenza di isolamento del motore. Se i valori sono  $\leq 1k\Omega$  per Volt della tensione nominale, è necessario essiccare l'avvolgimento.

Il valore di riferimento è  $> 10 Mohm$ , misurati con uno strumento da 500 Vcc. Tale valore viene dimezzato ogni 20 °C di aumento della temperatura ambiente. Il non raggiungimento di tale valore è indice della presenza di umidità nell'avvolgimento ed è necessario essiccare l'avvolgimento in forno. A tal proposito si consiglia di consultare il manuale di uso e manutenzione del motore elettrico, fornito in allegato.

Le scaldiglie anticondensa vanno alimentate con una linea separata da quella del motore, utilizzando gli appositi morsetti. Controllare la tensione di alimentazione sull'apposita targa. Le resistenze devono funzionare solo quando il motore elettrico non è alimentato.



Prima di intervenire, scollegare il motore dalla rete ed assicurarsi che non vi sia presenza di gas esplosivi.



Scaricare gli avvolgimenti subito dopo la misurazione, per evitare rischi di shock elettrici.

In Tabella 2-4 sono riportati, a solo scopo illustrativo, gli schemi di collegamento tipici per motori elettrici trifase ad una o doppia velocità.

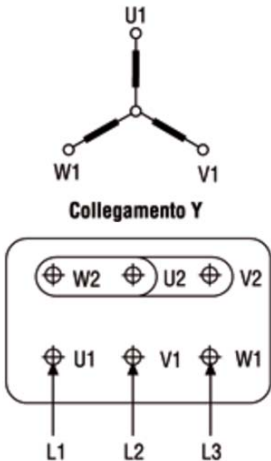
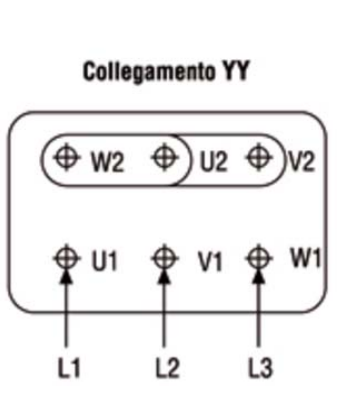
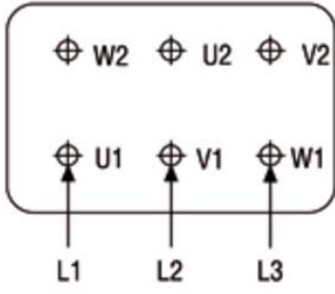
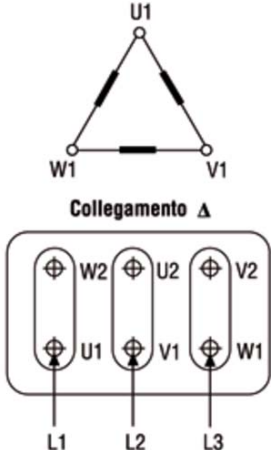
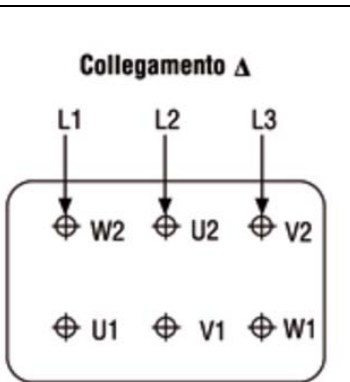
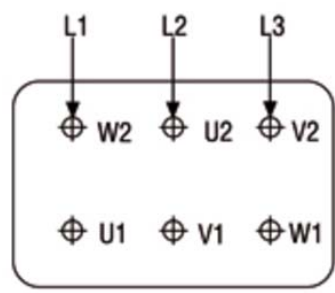
Schemi di collegamento tipici per motore elettrico		
Motori ad una velocità	Motori a due velocità	
	Unico avvolgimento, unica tensione (Dahlander)	Doppio avvolgimento, unica tensione
 <p>Collegamento Y</p>	Collegamento per velocità alta	
	 <p>Collegamento YY</p>	
 <p>Collegamento Δ</p>	Collegamento per velocità bassa	
	 <p>Collegamento Δ</p>	

Tabella 2-4: Schemi di collegamento tipici per motore elettrico

#### 2.1.4.1. DISPOSITIVI DI MONITORAGGIO DELLE VIBRAZIONI E DELLA TEMPERATURA

Allo scopo di ottenere una maggiore sicurezza operativa si raccomanda al cliente utilizzatore di provvedere a quanto elencato di seguito:

- Prevedere il monitoraggio continuo delle vibrazioni (vedere paragrafo 1.7.2.6) con soglia di allarme e comando di arresto in accordo con la norma ISO 14694.
- Per le versioni con trasmissione prevedere il monitoraggio continuo della temperatura dei cuscinetti e della trasmissione con interruzione del funzionamento del ventilatore e segnalazione di allarme al superamento di 10 °C del valore della temperatura di esercizio.



## NOTA

L'arresto del ventilatore deve in ogni caso essere valutato compatibilmente con la sicurezza generale dell'impianto nel quale il ventilatore stesso è inserito. Prima di provvedere al riavvio della macchina deve essere individuata e risolta la causa che ha portato al superamento dei limiti ammissibili di vibrazione e/o di temperatura. L'effettiva necessità dell'installazione di dispositivi di monitoraggio delle vibrazioni e della temperatura deve essere valutata in funzione delle condizioni di servizio più o meno gravose del ventilatore



Il monitoraggio delle vibrazioni è prescritto per i ventilatori di categoria 2D. Tale monitoraggio è prescritto anche per i ventilatori di categoria 2G, nel caso in cui non sia possibile escludere la formazione di depositi di polvere sulle pale.

## 2.2. MONTAGGIO DELLA GIRANTE

Per il montaggio della girante, nel caso fosse fornita smontata, è necessario far riferimento al relativo manuale di uno e manutenzione fornito.

## 2.3. MONTAGGIO DEL VENTILATORE

### 2.3.1. MONTAGGIO DELLA GIRANTE PER MODELLI “CFF”, “GFF-08” E “LFF”



Il montaggio della girante sul ventilatore è un'operazione potenzialmente pericolosa perché è spesso necessario dover lavorare in condizioni difficoltose, su ponteggi o impalcature. È obbligatorio prestare sempre la massima attenzione.

Per il montaggio della girante sul ventilatore procedere nel modo seguente:

1. Collocare il ventilatore nel sito di installazione e fissarlo in funzione del metodo previsto dai disegni d'assieme.
2. Pulire accuratamente l'albero di accoppiamento (sia esso quello del motore elettrico o del motoriduttore) con diluente o, eventualmente con tela smeriglio molto fine.
3. Lubrificare l'albero di accoppiamento con grasso graffitato od equivalente.
4. Pulire accuratamente il foro del mozzo con solvente, avendo cura di asportare completamente la protezione antiruggine.
5. Sollevare la girante (5, Figura 2-2) ed inserirla sull'albero di accoppiamento.
6. Inserire la chiavetta (1) relativa l'albero.
7. Bloccare la girante sull'albero motore utilizzando la rondella grande (2), quella piccola (3) e la vite (4).

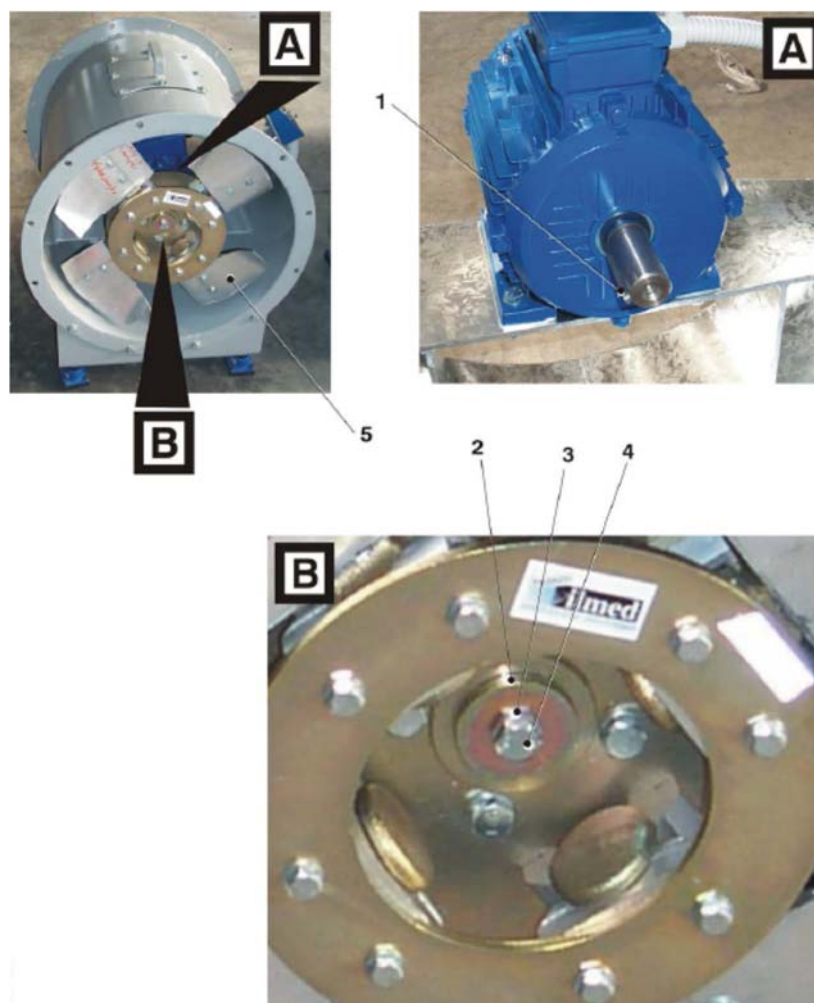


Figura 2-2: Montaggio della girante per i ventilatori dei modelli CFF / GFF-08 / LFF.

### 2.3.2. OPERAZIONI FINALI PER MODELLI “CFF”, “GFF-08” E “LFF”

1. Rimuovere dal sito di installazione tutti i ponteggi, le impalcature e gli attrezzi usati per il montaggio e tutti gli altri eventuali corpi estranei che potrebbero interferire col ventilatore durante il funzionamento.
2. Ruotare manualmente la girante per almeno un giro completo per controllare che non vi sia interferenza tra la pala e il condotto o le strutture di supporto e protezione.
3. Eseguire il controllo del “gap” (distanza tra la pala e l’anello entro cui ruota). Il valore del “gap” dovrà corrispondere a quello indicato sul datasheet.
4. Installare la rete di protezione nel caso in cui il terminale per i contatti elettrici sia esterno alla protezione (solitamente nei gruppi della tipologia LFF o con scatola morsettiera esterna)



Prima di eseguire il punto 5 assicurarsi che l’impianto non sia sotto tensione.

5. Collegare i contatti elettrici.
6. Installare la rete o le reti di protezione se non è stato fatto in precedenza (tipicamente nei gruppi con accoppiamento diretto senza scatola morsettiera esterna)
7. Azionare per alcuni secondi il ventilatore e, mentre è ancora in movimento, controllare il senso di rotazione ed il flusso dell’aria (fare riferimento alla Sezione 3).

8. Se non si riscontrano anomalie, avviare nuovamente la girante e lasciarla ruotare per almeno 1h, controllando:
  - La potenza assorbita (se eccessiva ridurre il calettamento delle pale come indicato nel paragrafo relativo del manuale di uso e manutenzione delle giranti)
  - Le vibrazioni (vedi la Sezione 1)
9. Fermare il ventilatore e controllare il serraggio dei bulloni, che deve mantenere la coppia di serraggio indicata nel manuale di installazione uso e manutenzione della girante.
10. Ripetere il controllo del serraggio dei bulloni dopo 100 h e 200 h di funzionamento.

### 2.3.3. MONTAGGIO DELLA GIRANTE PER MODELLI “GFF-01”, “GFF-04”, “TFF-09” E “TFF-12”



Il montaggio della girante sul ventilatore è un'operazione potenzialmente pericolosa perché è spesso necessario dover lavorare in condizioni difficoltose, su ponteggi o impalcature. È obbligatorio prestare sempre la massima attenzione.



I ventilatori di questo paragrafo dispongono di cinghie di trasmissione del moto dal motore alla girante. Prestare attenzione durante il montaggio ai rischi di urto o trascinarsi con parti in movimento (quali pulegge, cinghie, ecc.)



È molto importante che la cinghia sia montata con la corretta tensione e che le pulegge siano allineate, al fine di ottimizzarne il rendimento e la durata. Una tensione inferiore a quella raccomandata porta ad eccessive oscillazioni della cinghia. Tensioni superiori causano un'usura precoce della cinghia e aumentano il livello di rumore prodotto. Il montaggio della cinghia deve essere condotto a mano, senza l'utilizzo di attrezzi (ad esempio leve) che possono incidere la cinghia o la puleggia. Fare riferimento alla Sezione 4 del manuale.

Per il montaggio della girante sul ventilatore procedere nel modo seguente:

1. Installare l'albero di trasmissione (1, Figura 2-3) all'interno dei due supporti a cuscinetto (2), fissandoli ciascuno con la rispettiva coppia di viti e rondelle (3). In caso il gruppo sia stato fornito con MONOBLOCCO, installare lo stesso, facendo attenzione a rispettare le indicazioni riportate sullo stesso per quanto concerne le indicazioni di “lato puleggia” e “lato girante”.

#### NOTA

Per monoblocchi versione ATEX, collegare ove previsto le sonde di temperatura.

2. Bloccare in posizione il pacco pulegge (4) sull'albero di trasmissione (1) inserendo la bussola conica (5) e fissandola quindi con le due viti (6).
3. Fissare il pacco pulegge (4) all'albero di trasmissione (1) mediante la rondella (7) e la vite (8).

4. Collocare in posizione il motore elettrico (9), montato sul proprio supporto (10) e fissarlo al basamento del ventilatore (11) mediante i quattro tiranti di regolazione e tensionamento delle cinghie di trasmissione.

#### NOTA

Posizionare il motore elettrico ad una distanza dal basamento che consenta di installare le cinghie di trasmissione senza forzature.

5. Installare il pacco pulegge (12) lato motore sull'albero di uscita del motore elettrico (9).
6. Bloccare in posizione il pacco pulegge (12) sull'albero di uscita del motore elettrico inserendo la bussola conica (13) e fissandola quindi con le due viti (14).
7. Eseguire il controllo dell'allineamento dei due pacchi pulegge (vedere la Sezione 4).
8. Installare le cinghie di trasmissione (15) tra i due pacchi pulegge.
9. Eseguire il controllo del tensionamento cinghie (vedere la Sezione 4).
10. Collocare il ventilatore nel sito di installazione e fissarlo in funzione del metodo previsto dai disegni d'assieme.
11. Pulire accuratamente l'albero di accoppiamento (sia esso quello del motore elettrico o del motoriduttore) con diluente o, eventualmente con tela smeriglio molto fine.
12. Lubrificare l'albero di accoppiamento con grasso graffitato od equivalente.
13. Pulire accuratamente il foro del mozzo con solvente, avendo cura di asportare completamente la protezione antiruggine.

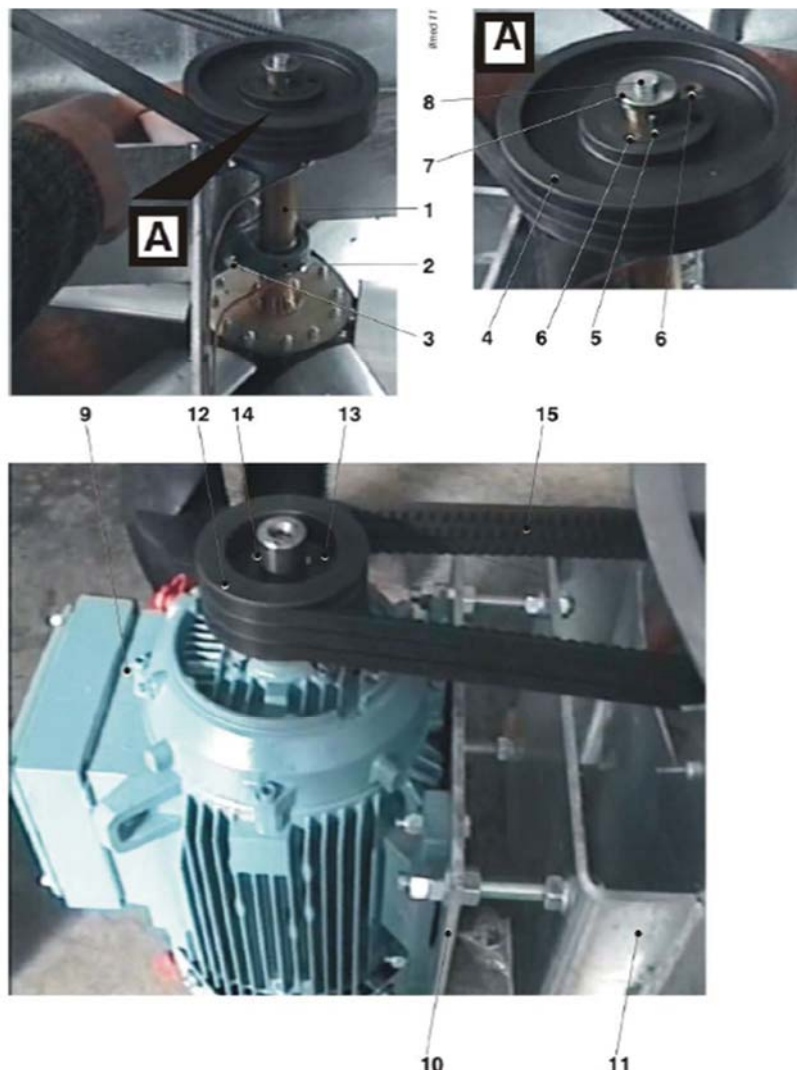


Figura 2-3: Montaggio della girante per i ventilatori dei modelli GFF-01 / GFF-04 / TFF-09 / TFF-12.

14. Sollevare la girante (5, figura 2-1) ed inserirla sull'albero di accoppiamento.
15. Inserire la chiavetta (1, figura 2-1) relativa l'albero.
16. Bloccare la girante sull'albero motore utilizzando la rondella grande (2, figura 2-1), quella piccola (3, figura 2-1) e la vite (4, figura 2-1).
17. Installare la protezione pulegge (16, Figura 2-4) sulla virola utilizzando le viti già predisposte sulla struttura, il dado e la rondella (17).

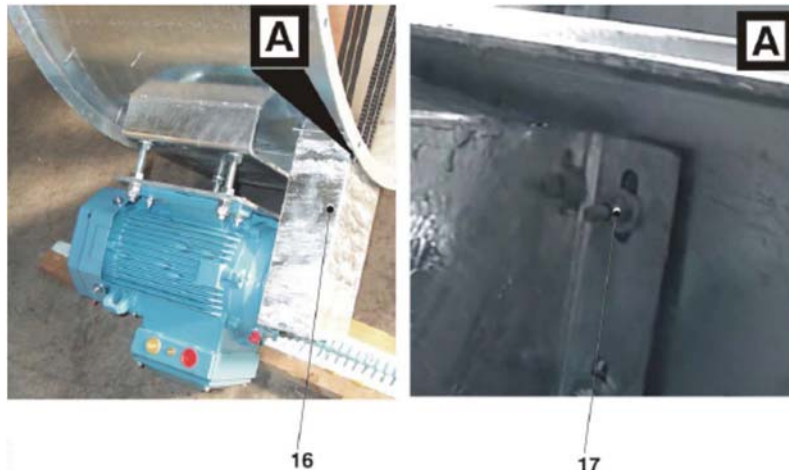


Figura 2-4: Particolare del montaggio della girante per i ventilatori dei modelli GFF-01 / GFF-04 / TFF-09 / TFF-12.

#### 2.3.4. OPERAZIONI FINALI PER MODELLI “GFF-01”, “GFF-04”, “TFF-09” E “TFF-12”

1. Rimuovere dal sito di installazione tutti i ponteggi, le impalcature e gli attrezzi usati per il montaggio e tutti gli altri eventuali corpi estranei che potrebbero interferire col ventilatore durante il funzionamento.
2. Ruotare manualmente la girante per almeno un giro completo per controllare che non vi sia interferenza tra la pala e le strutture o il condotto.
3. Eseguire il controllo del “gap” (distanza tra la pala e l’anello entro cui ruota). Il valore del Gap dovrà corrispondere a quello indicato sul datasheet.
4. Installare la rete o le reti di protezione.



Prima di eseguire il punto 5 assicurarsi che l’impianto non sia sotto tensione.

5. Collegare i contatti elettrici.
6. Azionare per alcuni secondi il ventilatore e, mentre è ancora in movimento, controllare il senso di rotazione ed il flusso dell’aria (fare riferimento alla Sezione 3).
7. Se non si riscontrano anomalie, avviare nuovamente la girante e lasciarla ruotare per almeno 1 ora, controllando:
  - La potenza assorbita (se eccessiva ridurre il calettamento delle pale come indicato nel manuale d’installazione, uso e manutenzione delle giranti)
  - La vibrazioni (far riferimento al paragrafo 1.5.2.5)
8. Fermare il ventilatore e controllare il serraggio dei bulloni, che deve mantenere la coppia di serraggio indicata nel manuale di installazione uso e manutenzione della girante.
9. Ripetere il controllo del serraggio dei bulloni dopo 100 h e 200 h di funzionamento.

### 2.3.5. MONTAGGIO DELLA GIRANTE PER MODELLO “TFF-01”



#### ATTENZIONE 1

Il montaggio della girante sul ventilatore è un'operazione potenzialmente pericolosa perché è spesso necessario dover lavorare in condizioni difficoltose, su ponteggi o impalcature. È obbligatorio prestare sempre la massima attenzione.



#### ATTENZIONE 2

I ventilatori di questo paragrafo dispongono di cinghie di trasmissione del moto dal motore alla girante. Prestare attenzione durante il montaggio ai rischi di urto o trascinamento con parti in movimento (quali pulegge, cinghie, ecc.)



#### AVVERTENZA

È molto importante che la cinghia sia montata con la corretta tensione e che le pulegge siano allineate, al fine di ottimizzarne il rendimento e la durata. Una tensione inferiore a quella raccomandata porta ad eccessive oscillazioni della cinghia. Tensioni superiori causano un'usura precoce della cinghia e aumentano il livello di rumore prodotto. Il montaggio della cinghia deve essere condotto a mano, senza l'utilizzo di attrezzi (ad esempio leve) che possono incidere la cinghia o la puleggia. Fare riferimento alla Sezione 4 del manuale.

Per il montaggio della girante sul ventilatore procedere nel modo seguente:

1. Assemblare i due semi gusci utilizzando i bulloni (1, fig. 2-3) laterali.
2. Installare l'albero di trasmissione (1, fig. 2-2) all'interno dei due supporti a cuscinetto (2), fissandoli ciascuno con la rispettiva coppia di viti e rondelle (3). In caso il gruppo sia stato fornito con MONOBLOCCO, installare lo stesso, facendo attenzione a rispettare le indicazioni riportate sullo stesso per quanto concerne le indicazioni di “lato puleggia” e “lato girante”.
3. Bloccare in posizione il pacco pulegge (5) sull'albero di trasmissione o monoblocco (2) inserendo la bussola conica (6) e fissandola quindi con le due viti (7).
4. Fissare il pacco pulegge (5) all'albero di trasmissione (1) mediante la rondella e la vite (8).
5. Collocare in posizione il motore elettrico (9), montato sul proprio supporto (10) e fissarlo al basamento del ventilatore (11) mediante i quattro dadi (12).

#### NOTA

Posizionare il motore elettrico ad una distanza dal basamento che consenta di installare le cinghie di trasmissione senza forzature.

6. Installare il pacco pulegge (13) lato motore sull'albero di uscita del motore elettrico (9).
7. Bloccare in posizione il pacco pulegge (13) sull'albero di uscita del motore elettrico inserendo la bussola conica (14) e fissandola quindi con le due viti (15).
8. Eseguire il controllo dell'allineamento dei due pacchi pulegge (vedere la Sezione 4).
9. Installare le cinghie di trasmissione (16) tra i due pacchi pulegge.
10. Eseguire il controllo del tensionamento cinghie (vedere la Sezione 4).
11. Collocare il ventilatore nel sito di installazione e fissarlo in funzione del metodo previsto dai disegni d'assieme.
12. Pulire accuratamente l'albero di accoppiamento con diluente o, eventualmente con tela smeriglio molto fine.

13. Lubrificare l'albero di accoppiamento con grasso graffitato od equivalente.
14. Pulire accuratamente il foro del mozzo con solvente, avendo cura di asportare completamente la protezione antiruggine.
15. Utilizzando un mezzo di sollevamento idoneo, sollevare la girante (5, figura 2-1) ed inserirla sull'albero di accoppiamento.
16. Inserire la chiavetta (1, figura 2-1) relativa l'albero.
17. Installare la protezione pulegge sulla virola.

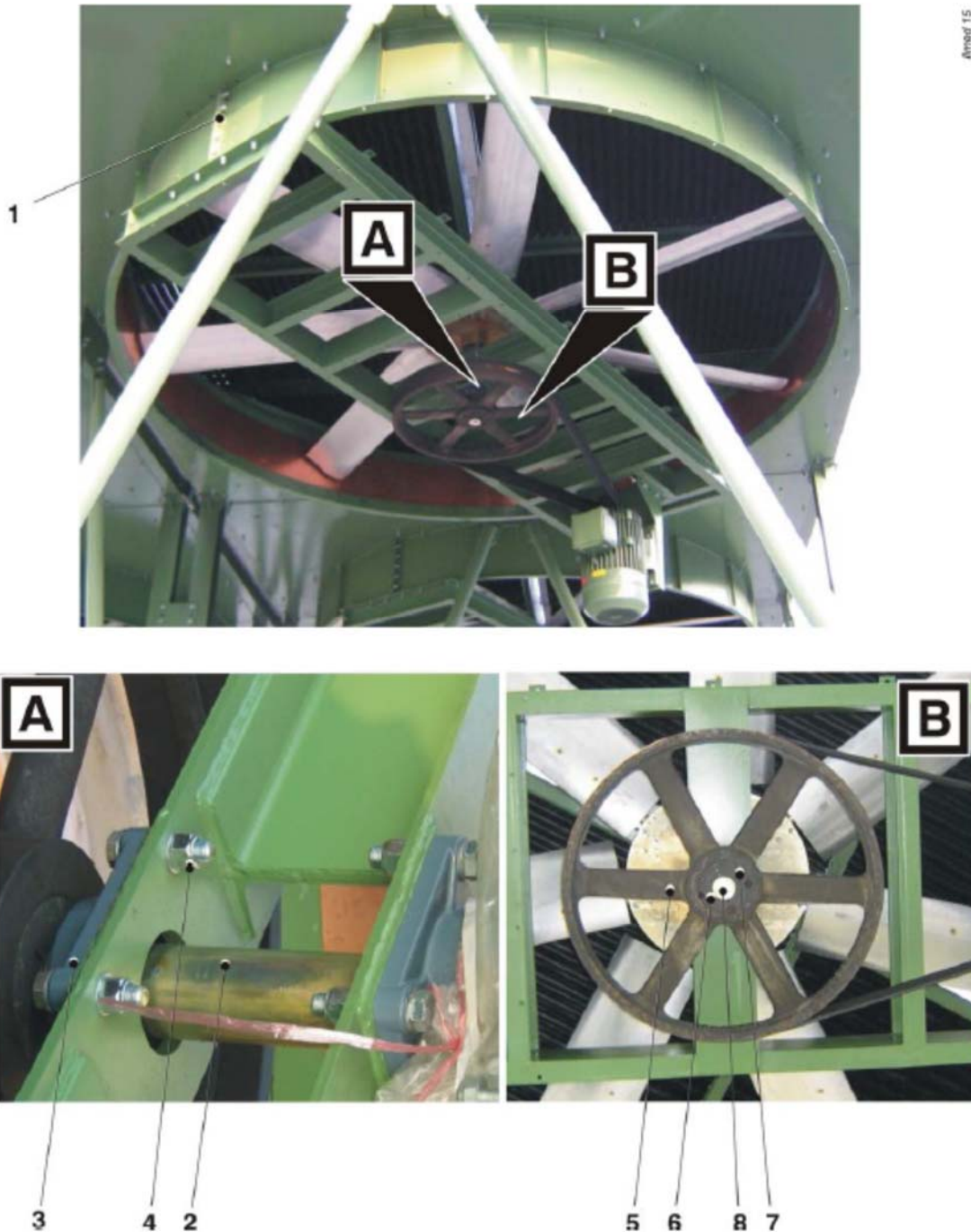


Figura 2-5: Montaggio delle trasmissioni lato girante per i ventilatori del modello TFF-01.

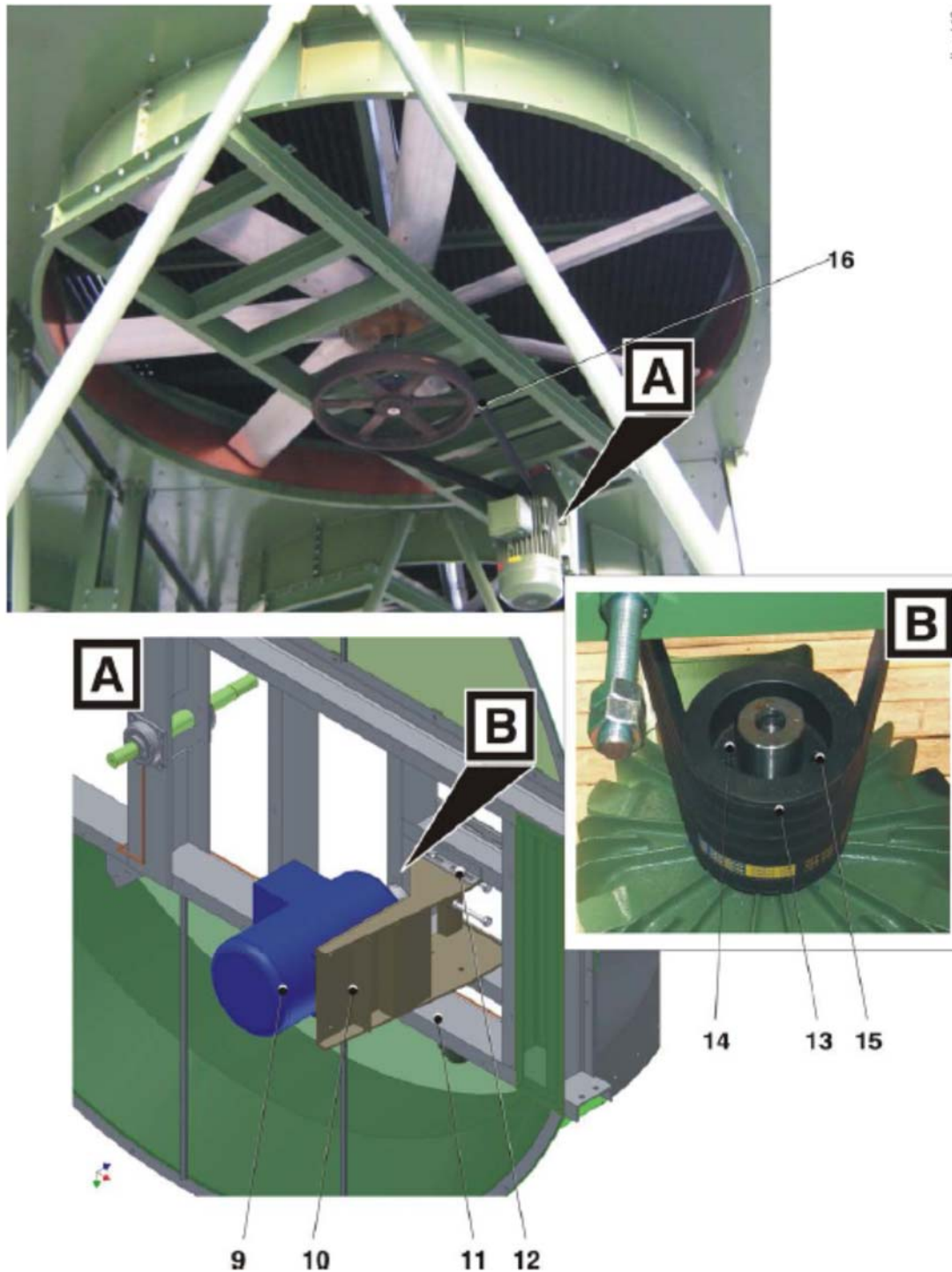


Figura 2-6: Montaggio della trasmissioni lato motore per i ventilatori del modello TFF-01.

### 2.3.6. OPERAZIONI FINALI PER MODELLI “TFF-01”

1. Rimuovere dal sito di installazione tutti i ponteggi, le impalcature e gli attrezzi usati per il montaggio e tutti gli altri eventuali corpi estranei che potrebbero interferire col ventilatore durante il funzionamento.
2. Ruotare manualmente la girante per almeno un giro completo per controllare che non vi sia interferenza tra la pala e le strutture o il condotto.
3. Eseguire il controllo del “gap” (distanza tra la pala e l’anello entro cui ruota). Il valore del Gap dovrà corrispondere a quello indicato sul datasheet.
4. Installare la rete o le reti di protezione.





**ATTENZIONE**

Prima di eseguire il punto 5 assicurarsi che l'impianto non sia sotto tensione.

5. Collegare i contatti elettrici.
6. Azionare per alcuni secondi il ventilatore e, mentre è ancora in movimento, controllare il senso di rotazione ed il flusso dell'aria (fare riferimento alla Sezione 3).
7. Se non si riscontrano anomalie, avviare nuovamente la girante e lasciarla ruotare per almeno 1 ora, controllando:
  - La potenza assorbita (se eccessiva ridurre il calettamento delle pale come indicato nel manuale d'installazione, uso e manutenzione delle giranti)
  - La vibrazioni (far riferimento al paragrafo 1.5.2.5)
8. Fermare il ventilatore e controllare il serraggio dei bulloni, che deve mantenere la coppia di serraggio indicata nel manuale di installazione uso e manutenzione della girante.
9. Ripetere il controllo del serraggio dei bulloni dopo 100 h e 200 h di funzionamento.

### 3. UTILIZZO DEL VENTILATORE

#### 3.1. AVVIAMENTO DEL VENTILATORE

Le operazioni di avviamento del ventilatore devono essere eseguite esclusivamente da personale specializzato. La mancata effettuazione dei controlli prescritti può costituire una grave fonte di rischio.

È vietato l'avviamento del ventilatore in contro rotazione rispetto alla direzione del fluido o in caso di ventilatore in movimento in moto contrario alla normale direzione di rotazione. La contravvenzione a tali indicazioni può portare alla rottura delle pale della girante con conseguente danneggiamento degli altri componenti.



È vietato l'avviamento del ventilatore in presenza di persone esposte al flusso di aria generata a causa di eventuali detriti

#### 3.2. LIMITI DI FUNZIONAMENTO



L'utilizzo del ventilatore in condizioni diverse da quelle prescritte è fonte di pericolo e quindi è espressamente vietato.

È responsabilità del cliente dichiarare le zone di accessibilità dell'operatore nell'intorno del ventilatore fornito. In base a tali informazioni, la IVI dimensiona il ventilatore in accordo alle vigenti leggi per la sicurezza e fornire adeguate reti di protezioni.



È vietato l'installazione del ventilatore senza griglie di protezione in una zona accessibile agli operatori.

##### 3.2.1. TIPOLOGIA DI FLUIDO TRATTATO

I gruppi di ventilazione assiale IVI sono idonei al trattamento di aria pulita o leggermente polverosa e umida. Nel caso l'aria trattata contenga elementi corrosivi, deve essere prestata particolare attenzione all'idoneità dei materiali e dei rivestimenti.

#### NOTA

È responsabilità del cliente dichiarare le condizioni operative nel quale il ventilatore si troverà ad operare. La IVI non risponde per eventuali danni verificatosi a causa di errori nella comunicazione delle proprietà del fluido trattato. Nel caso, durante la normale operatività del gruppo ventilante, le condizioni di lavoro subiscano una variazione, si consiglia di contattare il Servizio di Assistenza Clienti IVI.

È vietato l'uso del ventilatore in ambienti contenenti particelle che si possono depositare stabilmente sulle pale del ventilatore (es: vernici) che possono alterarne l'equilibrio.



E' vietato l'utilizzo dei gruppi di ventilazione per il trattamento di fluidi contenenti particelle di ruggine o gas caldi, così come l'utilizzo dei gruppi di ventilazione per il trattamento di fluidi corrosivi o abrasivi.

### 3.2.2. TEMPERATURA E QUOTA

I gruppi di ventilazione assiale IVI sono idonei al trattamento di aria con temperature da  $-20^{\circ}\text{C}$  a  $+40^{\circ}\text{C}$ , fino a 1000 m s.l.m. Condizioni di funzionamento diverse devono essere concordate con il Servizio di Assistenza Clienti IVI. Prevedendo di superare il limite massimo di temperatura del fluido deve essere previsto un sistema di monitoraggio della temperatura che possa arrestare il funzionamento del ventilatore.

In caso di installazione del ventilatore in climi freddi, prima dell'avviamento controllare che non vi siano depositi di ghiaccio sulle pale; in tal caso liberarle dalle incrostazioni utilizzando solvente o vapore.

### 3.2.3. MASSIME VELOCITÀ PERIFERICHE DELLE GIRANTI

DIAMETRO (mm)	VELOCITÀ PERIFERICA (m/sec)
500 - 1000	130
1000 - 1600	130
1601 - 3000	75
3001 - 6000	65
6001 - 15000	55

Tabella 3-1: Massime velocità periferiche delle giranti



Le massime velocità operative delle giranti sono legate a particolari accorgimenti costruttivi che dipendono dalle informazioni fornite in fase di richiesta di offerta. La velocità operativa non può essere incrementata, per nessun motivo, oltre il 5% del valore dichiarato inizialmente.

### 3.2.4. PORTATA D'ARIA

La portata d'aria nominale del ventilatore è indicata sulla targhetta di identificazione e sul datasheet fornito. Il ventilatore non deve essere utilizzato in condizioni tali da ridurre la portata al di sotto del 20% di quella nominale; poiché un'eccessiva riduzione della portata d'aria può causare il surriscaldamento di alcuni componenti del gruppo di ventilazione. (Sono possibili intervalli di utilizzo differenti. In caso di dubbio, contattare il Servizio di Assistenza Clienti IVI)

### 3.2.5. AVVIAMENTI RIPETUTI

I gruppi di ventilazione sono idonei al funzionamento continuo. Il numero di avviamenti successivi ammessi è indicato sul datasheet del motore elettrico. In ogni caso, dovrebbe essere limitato nel modo seguente:

- 4 avviamenti diretti/ora.
- 2 avviamenti in rapida successione seguiti da 30 minuti di raffreddamento ottenuto con funzionamento continuo o spegnimento.

**AVVERTENZA**

Evitare sempre e comunque che il motore si surriscaldi. In caso di dubbio contattare il nostro Servizio di Assistenza Clienti IVI.

### 3.2.6. CONNESSIONE ELETTRICA

Allo scopo di evitare una eccessiva accelerazione all'accensione del ventilatore, è obbligatoria una connessione elettrica stella-triangolo per i motori elettrici a corrente alternata trifase con potenza superiore ai 15 kW se il motore è connesso direttamente al ventilatore o superiore ai 25 kW se il motore è connesso al ventilatore tramite trasmissione, riduttore o motoriduttore. È sempre raccomandato l'utilizzo di soft-starter o inverter per la connessione alla linea elettrica.

### 3.2.7. DOPPIA VELOCITÀ

Se il ventilatore è azionato da motori a doppia polarità, è consigliabile fermarlo per almeno 30 secondi prima di farlo funzionare a bassa velocità. Questo al fine di lasciare rallentare la girante ed evitare sollecitazioni meccaniche dannose. Si suggerisce, comunque, di non superare i 4 cambi di velocità ogni ora.

### 3.2.8. INVERSIONE DEL SENSO DI ROTAZIONE

In alcuni casi è possibile fare funzionare il ventilatore con rotazione della girante in senso inverso a quello previsto per il normale funzionamento. In tal modo si ottengono, nella maggioranza delle installazioni, portate d'aria ridotte al 60% di quelle nominali. Sono possibili particolari installazioni nelle quali la reversibilità consente di ottenere il 100% di portata d'aria in entrambi i sensi di rotazione della girante. Contattare il Servizio di Assistenza Clienti IVI per maggiori informazioni.

**AVVERTENZA**

Procedendo all'inversione del senso di rotazione si deve sempre attendere che la girante sia ferma prima di riavviarla in senso opposto, identificabile con la semplice osservazione del movimento. Si consiglia di attendere dai 30 ai 90 secondi a seconda della potenza e velocità della macchina.

### 3.2.9. COMANDO TRAMITE CONVERTITORE DI FREQUENZA (INVERTER)

L'inverter utilizzato deve avere un'opportuna potenza e caratteristiche applicabili a quelle del motore elettrico utilizzato. Fare riferimento al manuale dell'inverter e del motore elettrico per ciò che riguarda i collegamenti, i cablaggi e le misure di sicurezza.

**ATTENZIONE**

Non alimentare mai per nessun motivo il motore elettrico con una frequenza che comporti una velocità superiore a quella di targa.

La rampa prevista per l'avviamento deve essere tale da non surriscaldare il motore e da non provocare vibrazioni nel ventilatore. La scelta del tipo di inverter deve essere effettuata tenendo conto che il motore non deve essere sottoposto a picchi di tensione superiori a 1000 V, che ne ridurrebbero la durata.

Qualora si prevedesse di fare funzionare il ventilatore a velocità diverse a quelle di targa è opportuno verificare che i regimi previsti non causino vibrazioni o fenomeni di risonanza e che non causino malfunzionamenti o surriscaldamenti del motore elettrico. In ogni caso è necessario contattare il Servizio di Assistenza Clienti IVI per l'approvazione di tali cambiamenti in regime di garanzia.



E' possibile che il livello di rumore del motore elettrico aumenti in modo significativo quando viene alimentato tramite inverter, anche ad una frequenza pari a quella di rete.



- Per i ventilatori destinati ad essere utilizzati in aree pericolose va tenuto presente che le caratteristiche nominali del ventilatore, relative al servizio di rete, potrebbero non essere mantenute nel caso di alimentazione tramite inverter.
- E' compito dell'installatore verificare ed eventualmente intervenire affinché vengano rispettati i limiti imposti dalle norme.

Non utilizzare mai il motore del ventilatore a velocità inferiori al 20% di quelle di targa. (Sono possibili intervalli di utilizzo differenti. In caso di dubbio, contattare il Servizio di Assistenza Clienti IVI)

### 3.3. RUMOROSITÀ DEL VENTILATORE

I ventilatori che superano i 75 dB(A) richiedono l'utilizzo di sistemi di protezione dell'udito. In ogni caso, si rimanda alle norme di sicurezza e limiti di tolleranza per l'inquinamento ambientale vigenti nello stato in cui i ventilatori sono montati

### 3.4. METODO OPERATIVO IN CASO DI INFORTUNIO O AVARIA

La IVI non è responsabile per l'organizzazione di un metodo operativo da rispettare per permettere di sbloccare il ventilatore in condizioni di sicurezza in caso di infortunio o avaria: tale metodo deve essere descritto nel manuale dell'apparecchiatura sulla quale viene installato il ventilatore.

#### 4. INCONVENIENTI E RIMEDI

INCONVENIENTE	CAUSE PROBABILI	SOLUZIONI
<b>Vibrazioni elevate sul piano orizzontale</b>	Sbilanciamento del ventilatore	Riequilibrare il ventilatore
	Giochi elevati dei cuscinetti	Sostituire i cuscinetti
	Disassamenti della trasmissione	Riposizionare l'assemblato controllando l'allineamento
	Deterioramento dei supporti	Riparare o sostituire
<b>Vibrazioni medie o basse sul piano orizzontale</b>	Pale non assemblate correttamente	Montare le stesse in accordo al manuale delle giranti
	Pale non calettate correttamente	Calettate le stesse in accordo al manuale delle giranti
	Residui di sporco sulle pale	Pulire con solvente adeguato
	Ghiaccio sulle pale	Eliminare
	Bulloni lenti	Serrare in accordo al manuale delle giranti
	Pesi di bilanciatura corrosi o mancanti	Bilanciare nuovamente il ventilatore (per dubbi contattare il Servizio di Assistenza Clienti IVI)
<b>Vibrazioni elevate sul piano verticale</b>	Carichi aerodinamici irregolari	Interpellare il costruttore della struttura e contattare il Servizio di Assistenza Clienti IVI
	Struttura in risonanza con il ventilatore	<b>NON USARE IL VENTILATORE</b> Contattare il Servizio di Assistenza Clienti IVI
	Bulloni dei supporti pala allentati	Serrare con coppia adeguata
<b>Vibrazioni medie sul piano verticale</b>	Pale non allineate	Controllare allineamento pale
<b>Bulloneria corrosa</b>	Atmosfera corrosiva	Sostituire periodicamente i bulloni con quelli a protezione anticorrosiva
<b>Corrosione sul mozzo</b>	Atmosfera corrosiva	Smontare il mozzo e proteggerlo. Se le corrosioni sono sul 20% della superficie e/o sul 10% dello spessore del disco, contattare il Servizio di Assistenza Clienti IVI.
<b>Erosione delle pale</b>	Atmosfera con presenza di terra, sabbia o pulviscolo pesante	Ridurre, se possibili i componenti erosivi. Contattare il Servizio di Assistenza Clienti IVI se necessario per controllo e/o sostituzione delle pale

## 5. MANUTENZIONE ORDINARIA E CONTROLLI PERIODICI

### 5.1. INTRODUZIONE

I ventilatori richiedono interventi manutentivi regolari aventi lo scopo di conservarne l'efficienza nel tempo e prevenire possibili danni a cose e persone. La frequenza di manutenzione ordinaria dipenderà dalle effettive condizioni di funzionamento della macchina. Si prescrive in condizioni ideali di funzionamento ed in servizio continuo, di eseguire un controllo:

- Dopo le prime 100 ore di funzionamento
- Dopo le prime 200 ore di funzionamento
- Ad intervalli di 2500 ore



Prima di iniziare qualsiasi operazione manutentiva, accertarsi che il ventilatore non sia e non possa casualmente o accidentalmente essere messo in moto e che la girante sia ferma. Ogni intervento di manutenzione deve essere eseguito da personale specializzato.



- I componenti che, ad un controllo ispettivo, risultassero danneggiati o usurati devono tassativamente essere sostituiti.
- Non è consentito eseguire riparazioni che modifichino, anche in minima parte, le caratteristiche originali del prodotto.
- Qualunque riparazione non espressamente autorizzata per iscritto dal Costruttore, rende immediatamente nulle le condizioni di garanzia e di certificazione del prodotto.

Si consiglia l'uso di aria compressa per lo svolgimento delle attività di pulizia e si vieta l'utilizzo di getti d'acqua o di panni bagnati che potrebbero generare pericoli di folgorazione o di malfunzionamento del motore.

### 5.2. PULIZIA DEL VENTILATORE



Le operazioni di pulizia sono particolarmente importanti per i ventilatori destinati ad essere utilizzati in aree potenzialmente esplosive e devono essere eseguite in base a criteri di sicurezza idonei alla natura della polvere che deve essere rimossa. In particolare è necessario rimuovere periodicamente polveri e detriti che si siano eventualmente depositata all'estremità delle pale o sulla carpenteria, per evitare qualsiasi possibilità di sfregamento, oltre a mantenere sempre pulito il motore elettrico.

Quando si puliscono i diversi componenti del ventilatore è fondamentale rimuovere anche i depositi di polvere presenti negli interstizi tra le parti fisse e mobili (es. girante-virola, mozzo girante-struttura) e sul motore elettrico.

E' inoltre molto importante eliminare qualunque traccia di ruggine dovesse comparire nelle zone di possibile contatto, anche accidentale, tra parti in movimento e ripristinare il rivestimento protettivo.

**ATTENZIONE**

Alcuni modelli sono dotati di portello di ispezione della girante, è vietata l'apertura del portello a macchina in funzione per le operazioni di ispezione e manutenzione. Sussiste il rischio residuo di cesoiamento e urto con le pale del ventilatore. A tal fine è stato apposto un pittogramma di avvertenza del rischio in corrispondenza del portello di ispezione.

### 5.3. CONDOTTO E RETE DI PROTEZIONE

- Verificare l'integrità dei collegamenti di messa a terra.
- Pulire periodicamente le parti interne asportando eventuali corpi estranei o sporcizia vi fossero depositati.
- Verificare che la fascia anti scintilla (se prevista) sia ben fissata e non presenti deformazioni.
- Verificare che la rete ed i carter di protezione non siano deformati e che la distanza tra essi e le parti in movimento sia sufficiente ad evitare sfregamenti.
- Verificare lo stato dei rivestimenti superficiali e che non vi sia presenza di ruggine, in caso di condotti e reti galvanizzate a caldo (HDG) prego seguire le indicazione riportate nell'allegato 1 del presente manuale.

### 5.4. GIRANTE

- Pulire accuratamente pale e mozzo ed eliminare eventuali incrostazioni.
- Verificare l'assenza di segni di urti, cricche o graffi sulle pale
- Verificare il serraggio della bulloneria di fissaggio delle pale al mozzo e della girante all'albero in base alle tabelle riportate nel manuale delle giranti fornito.
- Verificare che il "gap", ossia la distanza tra l'estremità delle pale e la parete interna della virola o quella della fascia anti scintilla (se installata), sia entro i limiti riportati nel manuale delle giranti fornito ed in accordo al datasheet.

### 5.5. MOTORE E COLLEGAMENTI ELETTRICI

- Verificare l'integrità dei collegamenti di messa a terra.
- Pulire accuratamente il motore elettrico, con particolare attenzione alle due estremità.
- Verificare il corretto funzionamento del motore elettrico, con assenza di vibrazioni o rumori anomali.
- Verificare il serraggio della bulloneria di fissaggio del motore elettrico in base alle caratteristiche del motore stesso.
- Consultare il manuale di uso e manutenzione del motore elettrico per maggiori informazioni relative ad operazioni di manutenzione da eseguire sul motore stesso.

### 5.6. SUPPORTI E ALBERO DI TRASMISSIONE

- Pulire accuratamente i supporti, verificando che non vi sia presenza di corrosione o di surriscaldamento.
- Verificare lo stato degli ingrassatori e delle sonde termometriche, se installate.
- Verificare il serraggio della bulloneria di fissaggio dei supporti in base alle tabelle riportate nel manuale delle giranti fornito.



## 5.7. CUSCINETTI

Per qualsiasi operazione di manutenzione o sostituzione dei cuscinetti motori, monoblocchi o cuscinetti degli alberi di trasmissione è necessario far riferimento ai manuali dei costruttori.



Per i ventilatori di Cat.2 si suggerisce all'utente di installare un dispositivo di monitoraggio della temperatura dei cuscinetti e collegarlo ad un allarme o ad un interruttore che si attivi quando viene superata di 10°C la normale temperatura di esercizio. I dispositivi utilizzati dovranno essere idonei alla zona di installazione e certificati.

### 5.7.1. MOTORI E SUPPORTI CON INGRASSATORI

Pulire gli ingrassatori e introdurre il grasso con l'apposita siringa facendo ruotare lentamente l'albero durante l'operazione.

Per gli intervalli di lubrificazione dei cuscinetti a sfera fare riferimento alla Tabella 5-1, essa è stata preparata mediando i valori forniti dai diversi costruttori. Per informazioni dettagliate, relative al ventilatore fornito, si rimanda al manuale del motore elettrico.

### 5.7.2. MOTORI E SUPPORTI CON CUSCINETTI STAGNI LUBRIFICATI PERMANENTEMENTE

La maggior parte dei supporti e dei motori utilizzati su ventilatori di piccola potenza prevedono l'utilizzo di cuscinetti stagni di tipo Z o RS lubrificati permanentemente. La loro durata varia secondo le condizioni ambientali e di impiego (temperatura, presenza di polvere, numero di avviamenti ecc.). Questi cuscinetti sono in grado di garantire una lubrificazione adeguata di circa 25000 ore in Cat. 3D/3G, oppure circa 40000 ore in Cat. 2D/2G. Per informazioni dettagliate relative al ventilatore fornito, si rimanda al manuale del motore elettrico.

### 5.7.3. TIPO DI LUBRIFICANTE

Utilizzare solamente grassi aventi le seguenti caratteristiche:

- Di buona qualità, ai saponi di litio e con olio minerale.
- Viscosità 70-160 cST a 40 °C.
- Campo di temperatura -30 / +140 °C per funzionamento continuo.
- Temperatura di agnizione superiore di almeno 50 °C rispetto a quella superficiale massima relativa alla classe di appartenenza del motore/ventilatore (es. superiore a 250 °C per classe T3/T4).

Non mescolare tra loro diversi tipi di grasso. Tipi incompatibili potrebbero danneggiare i cuscinetti.

### 5.7.4. INTERVALLI DI LUBRIFICAZIONE

I gruppi di ventilazione IVI possono essere equipaggiati con componenti forniti da differenti aziende costruttrici, nei più svariati modelli per meglio adattarsi alle condizioni di lavoro. Per quanto riguarda gli intervalli di lubrificazione dei motori elettrici e dei supporti, la Tabella 5-1 e la Tabella 5-2 hanno lo scopo di fornire delle indicazioni che potrebbero non essere in linea con i relativi manuali dei componenti. Per informazioni dettagliate, relative al ventilatore fornito, si rimanda al manuale del motore elettrico.

È opportuno tenere presente che per i cuscinetti a rulli, gli intervalli sono pari al 40% di quelli indicati in tabella.

La tabella è applicabile per alberi orizzontali con carichi normali e con una temperatura ambiente di 25 °C, corrispondente ad una temperatura del cuscinetto di 70/80 °C. Per gli alberi verticali, gli intervalli indicati in tabella vanno dimezzati.

Gli intervalli indicati in tabella sono da dimezzare ogni 15 °C di aumento di temperatura.

In caso di utilizzo in ambiente polveroso, caldo o corrosivo, gli intervalli di lubrificazione devono essere opportunamente ridotti.

Motori elettrici		Intervalli di lubrificazione, in 1000h di funzionamento per diverse velocità di rotazione, in RPM					
Taglia	Quantità (g)	3600	3000	1800	1500	1000	<1000
112	10	10	13	18	21	25	28
132	15	9	11	17	19	23	26
160	25	7	9	14	17	21	24
180	30	6	8	12	15	19	22
200	40	4	6	11	13	17	21
225	50	3	5	10	12	16	20
250	60	2.5	4	9	11	15	18
280	70	2	3.5	8	10	14	17

Tabella 5-1: Intervalli di lubrificazione per motori elettrici equipaggiati con cuscinetti a sfera

Supporti		Intervalli di lubrificazione, in 1000h di funzionamento per diverse velocità di rotazione, in RPM					
Taglia	Quantità (g)	3000	1500	1000	750	500	<500
50	20	6	12	15	18	21	25
60	25	5	11	14	17	20	24
70	30	4	10	13	16	19	23
80	40	3	9.5	12.5	15	18	22
90	50	2	9	12	14	17	21

Tabella 5-2: Intervalli di lubrificazione per supporti trasmissione equipaggiati con cuscinetti a sfera

### 5.7.5. CONTROLLI

Per gli intervalli di controllo da eseguire sui cuscinetti motore o monoblocchi, è necessario far riferimento ai relativi manuali di uso e manutenzione.

Tenute, guarnizioni e V-ring vanno sostituiti assieme ai cuscinetti e comunque ogni 3 anni al massimo salvo particolari condizioni di impiego.

### 5.7.6. SOSTITUZIONE

Per la sostituzione dei cuscinetti per alberi di trasmissione o monoblocchi è necessario contattare il Servizio di Assistenza Clienti IVI.

Per la sostituzione dei cuscinetti per motori elettrici è necessario far riferimento al manuale di uno e manutenzione dei motori elettrici fornito. In caso di dubbi, contattare il Servizio di Assistenza Clienti IVI.

## 5.8. CINGHIE E PULEGGE

È necessario che la cinghia sia montata con la corretta tensione e che le pulegge siano correttamente allineate, al fine di ottimizzarne il rendimento e la durata.



È molto importante che la cinghia sia montata con la corretta tensione e che le pulegge siano allineate, al fine di ottimizzarne il rendimento e la durata. Una tensione inferiore a quella raccomandata porta ad eccessive oscillazioni della cinghia. Tensioni superiori causano un'usura precoce della cinghia e aumentano il livello di rumore prodotto. Il montaggio della cinghia deve essere condotto a mano, senza l'utilizzo di attrezzi (ad esempio leve) che possono incidere la cinghia o la puleggia.

### 5.8.1. TENSIONAMENTO CINGHIE TRAPEZOIDALI E DENTATE

Il tensionamento delle cinghie, trapezoidali o dentate è necessario per assicurare il corretto funzionamento del cinematismo di funzionamento del ventilatore. Il datasheet delle trasmissioni è fornito separatamente, in esso sono indicate le tensioni di riferimento per cinghia nuova e per cinghia rodada. Un sovratensionamento riduce la vita della cinghia e dei cuscinetti.

- Tenere le cinghie libere da materiali estranei che possano causare slittamento.
- È consigliato controllare frequentemente la tensione durante le prime 24/48 ore di rodaggio.

La tensione ideale è la tensione più bassa alla quale la cinghia non slitta sotto condizioni di massimo carico. Nel caso questa definizione non fosse sufficiente ad individuare il valore di tensione migliore per l'applicazione è possibile verificare la tensione della cinghia con due approcci alternativi: il metodo della flessione oppure il metodo della frequenza di vibrazione.

Utilizzando il metodo della flessione, è necessario misurare la freccia ( $f$ ) dovuta all'applicazione di una forza ( $Q$ ) al centro del tratto libero della cinghia ( $l$ ) e perpendicolarmente ad essa. La freccia è solitamente circa l'1,5% del tratto libero applicando una forza. Sia il valore di freccia, che il valore della forza sono indicati nel datasheet della trasmissione.

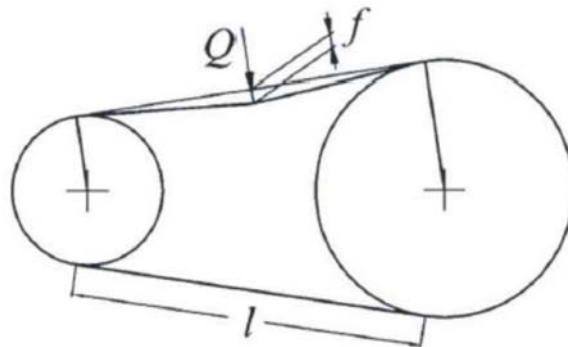


Figura 5-1: Diagramma di riferimento del metodo della freccia per il tensionamento delle cinghie trapezoidali o dentate.

Utilizzando il metodo della frequenza di vibrazione, è necessario dotarsi di uno strumento, frequenzimetro, capace di misurare la frequenza a cui vibra la cinghia di trasmissione a seguito di un impatto. Per l'utilizzo di tale strumento, si consiglia di far riferimento al manuale dello stesso. Qualunque sia il metodo utilizzato per la misura della tensione di cinghia, per ottenere il tensionamento corretto occorre allontanare o avvicinare le pulegge; per tale operazione è necessario procedere come indicato di seguito, a seconda di quale sia il modello di gruppo utilizzato.



Sui ventilatori installati in aree classificate come potenzialmente esplosive, le cinghie devono essere sostituite con altre dello stesso tipo, certificate come adatte ad evitare l'accumulo di cariche elettrostatiche.

Si consiglia di sostituire le cinghie ogni due anni o 10.000 ore di funzionamento. Per qualsiasi altra informazione, fare riferimento al datasheet della trasmissione.

#### 5.8.1.1. TENSIONAMENTO CINGHIE PER MODELLI “TFF-01”, “GFF-04”, “TFF-09” E “TFF-12”

1. Allentare il controdado (1 e 3, Figura 5-2) posto alle quattro estremità del supporto motore.
2. Avvitare i dadi (2) per avvicinare o allontanare tra loro i due pacchi pulegge, al fine di ridurre o aumentare la tensione della cinghia.
3. Verificare il tensionamento delle cinghie come indicato in precedenza.
4. Ottenuto il valore corretto di tensionamento, serrare nuovamente i controdadi (1 e 3).

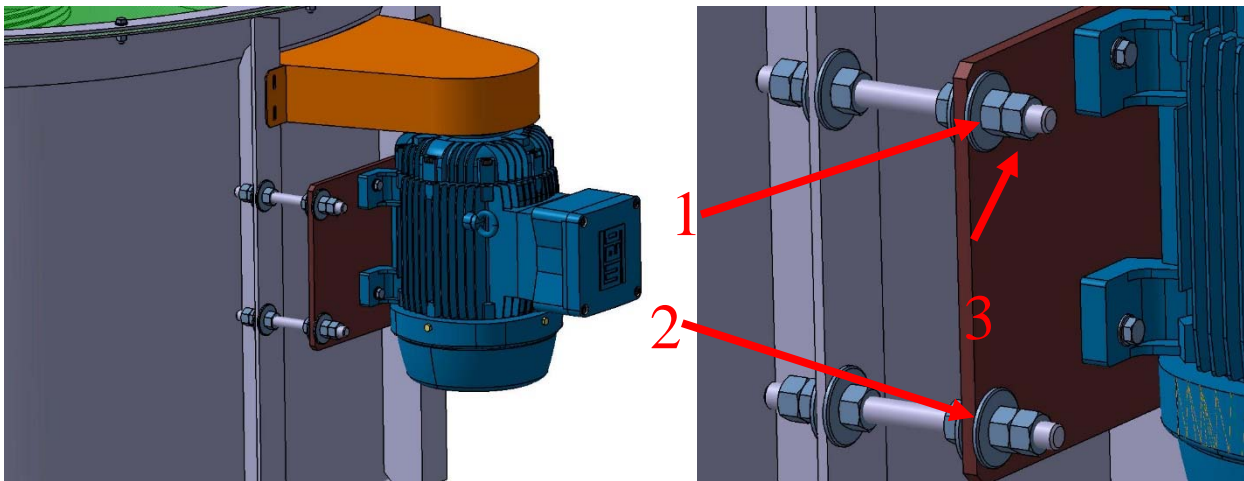


Figura 5-2: Tensionamento Cinghie per modelli “GFF-01”, “GFF-04”, “TFF-09” E “TFF-12”

#### 5.8.1.2. TENSIONAMENTO CINGHIE PER MODELLO “TFF-01”

1. Allentare i dadi (1 e 3, Figura 5-3) posti alla base delle barre per il posizionamento della piastra motore.
2. Avvitare i dadi (2) per allontanare o avvicinare tra loro i due pacchi pulegge, al fine di aumentare o ridurre la tensione della cinghia.
3. Verificare il tensionamento delle cinghie come indicato in precedenza.
4. Ottenuto il valore corretto di tensionamento, serrare nuovamente i dadi (1) e chiudere a pacco con il dado (3).

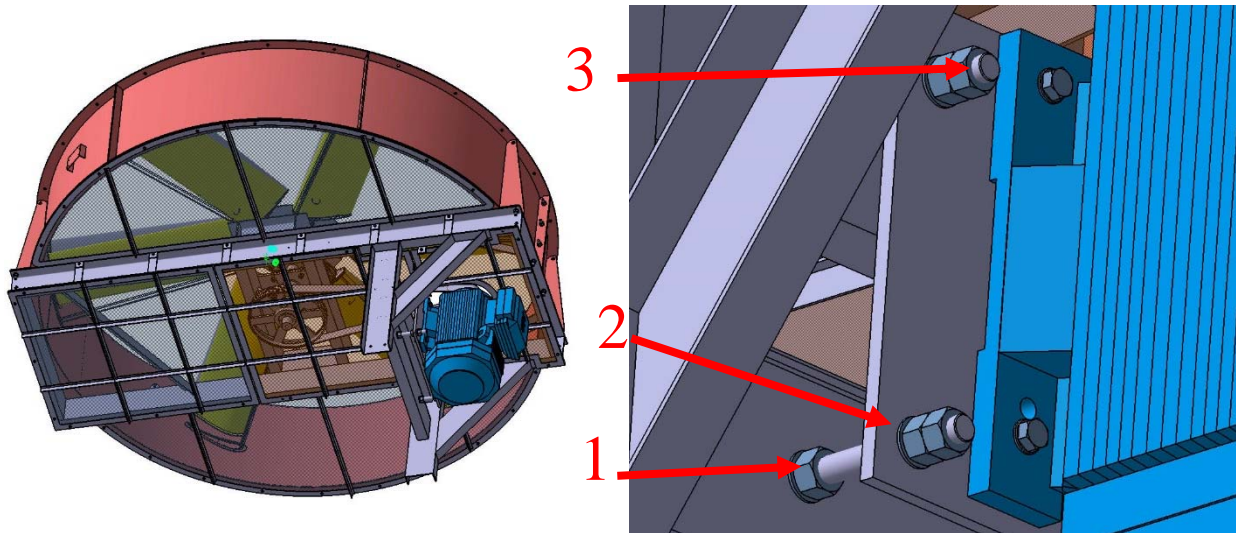


Figura 5-3: Tensionamento Cinghie per modello "TFF-01"

### 5.8.2. ALLINEAMENTO DELLE PULEGGE

Dopo ogni intervento di regolazione delle cinghie è necessario controllare nuovamente l'allineamento delle due pulegge ed assicurarsi che non vi sia alcun contatto con altri elementi del ventilatore. Il disallineamento può essere parallelo o angolare, come indicato in Figura 5-4.

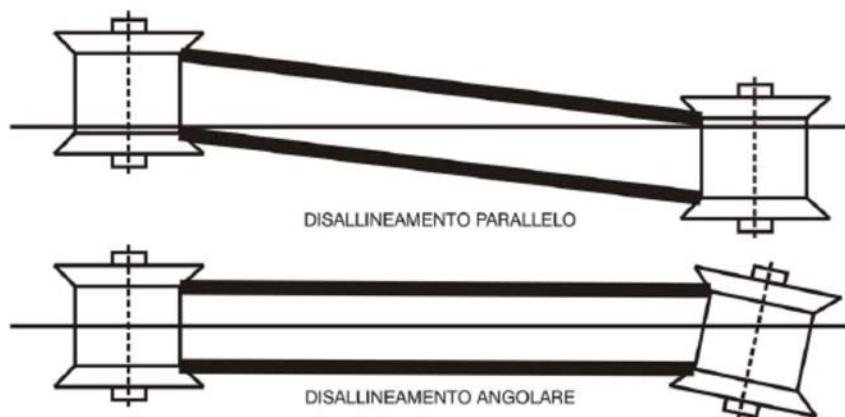


Figura 5-4: Disallineamenti tipici per sistemi di trasmissione a doppie pulegge.

In entrambi i casi la verifica deve essere eseguita usando una livella laser o barra perfettamente rettilinea che va appoggiata alle due pulegge.

Il disallineamento non dovrebbe mai superare  $0,5^\circ$  e 4 mm per metro di interasse tra le due pulegge. Per regolare l'altezza di una puleggia alle seguenti operazioni e alla Figura 5-5.

1. Estrarre la bussola conica di fissaggio puleggia rimuovendo le viti di bloccaggio.
2. Reinscrivere le viti di bloccaggio nei due fori di sblocco.
3. Avvitare le viti fino ad ottenere lo bloccaggio della puleggia nella sua sede.
4. Procedere all'allineamento con la puleggia opposta.
5. Rimuovere le viti di bloccaggio dai fori di sblocco.
6. Fissare nuovamente la bussola conica di fissaggio puleggia reinscrivendo nella propria sede le viti di bloccaggio.

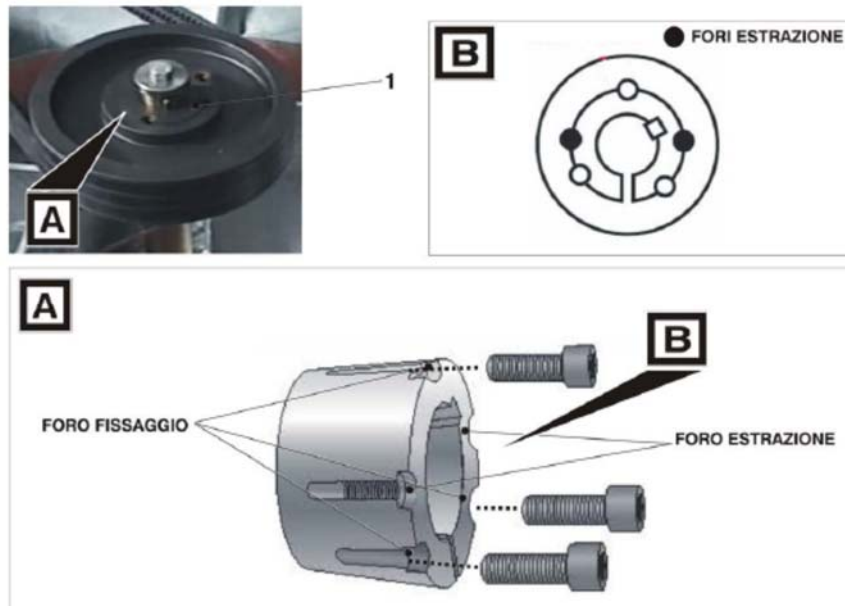


Figura 5-5: Dettaglio delle bussole coniche con indicazione delle sedi per i bulloni.



Un allineamento non corretto delle pulegge provoca una riduzione della vita delle cinghie e carichi aggiuntivi sui cuscinetti che ne riducono la durata. Inoltre può essere causa di attrito e conseguente surriscaldamento. Nel caso non sia possibile assicurare un costante e corretto allineamento delle pulegge o garantire un controllo periodico, l'utente deve prevedere l'installazione di un sistema di monitoraggio della temperatura. Questa prescrizione è obbligatoria per i ventilatori di Cat. 2.




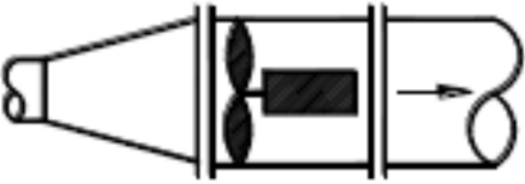
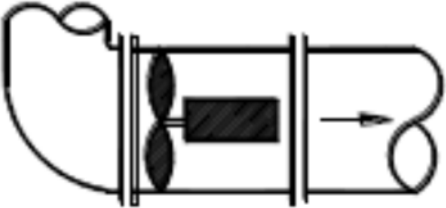
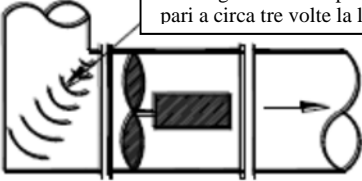

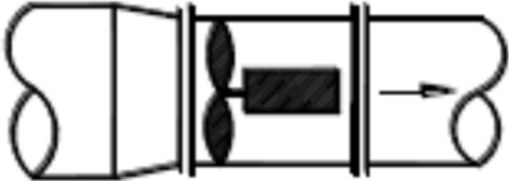
## 5.9. BULLONERIA

Verificare periodicamente l'assenza di ossidazioni. Nel caso venissero riscontrate ossidazioni che ne pregiudichino la funzionalità, è obbligatorio sostituire il componente con un ricambio avente le stesse caratteristiche e serrare in accordo alla coppia prescritta del manuale delle giranti.

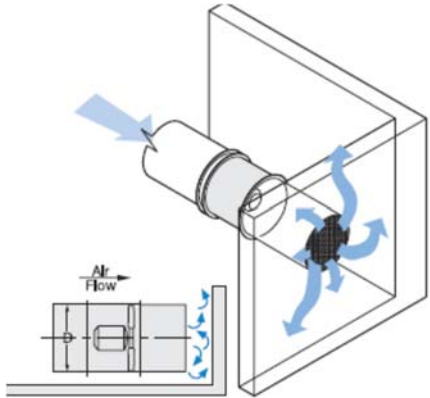
## 6. ALLEGATI

### 6.1. LINEE GUIDA PER L'INSTALLAZIONE DELLE GIRANTI E DEI VENTILATORI INDUSTRIALI.

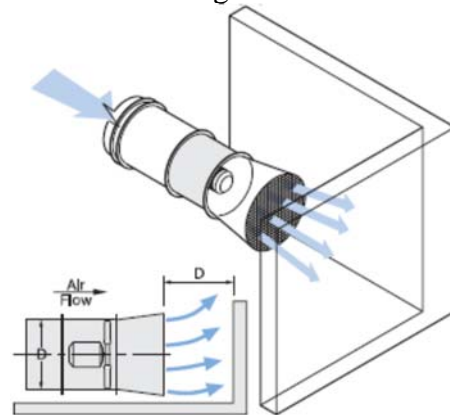
Le linee guida per l'installazione della macchina sono legate al tipo di applicazione.

NON CORRETTO	CORRETTO
<p>Motore installato a monte della girante può aumentare la turbolenza / rumore</p> 	<p>Motore installato a valle della girante può ridurre la turbolenza / rumore</p> 
<p>Ingresso brusco del canale di aspirazione può causare turbolenza e riduzione delle prestazioni aerauliche</p> 	<p>Espansione graduale del canale di aspirazione evita turbolenza</p> 
<p>Gomiti radiali a monte creano sbilanciamento in ingresso</p> 	<p>Gomiti quadrati con palette estese al bordo uscita riducono il flusso d'aria turbolento in aspirazione</p>  <p>La lunghezza delle palette è almeno pari a circa tre volte la loro distanza</p>
<p>Una transizione asimmetrica crea un flusso d'aria squilibrato sul ventilatore, con eccesso di turbolenza e rumore</p> 	<p>Una transizione simmetrica bilancia il flusso d'aria sulla girante, riducendo turbolenza e rumore</p> 

Quando la mandata è troppo vicina ad un ostacolo (muro, soffitto etc.) l'ostruzione può generare rumore ed aumentare le perdite di carico

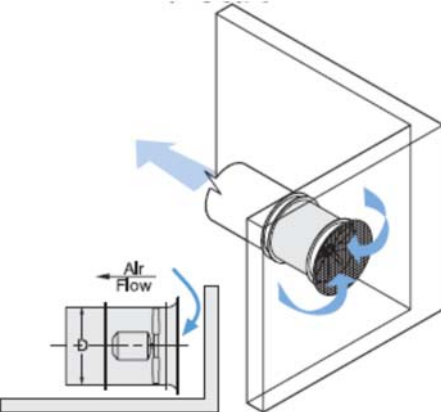


Prevedere una distanza pari ad almeno una volta il diametro del ventilatore tra la mandata e l'ostacolo per favorire il corretto funzionamento della girante

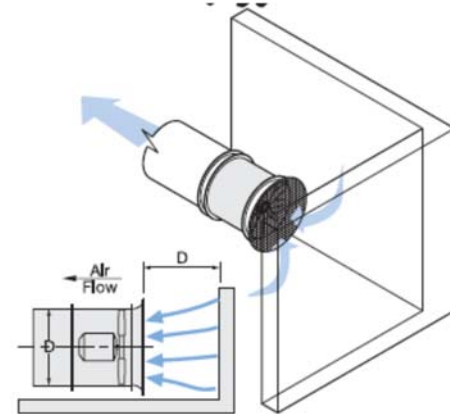


Quando l'aspirazione è ostruita, il ventilatore soffre di una carenza di flusso d'aria, ciò aumenta la resistenza del sistema riducendo così il flusso d'aria movimentato dalla ventola

**Questo è applicabile su tutti i tipi di ventilatori.**



Prevedere una distanza pari ad almeno uguale al diametro del ventilatore tra l'ingresso e ostruzioni vicine per favorire il corretto funzionamento della girante, anche in questo caso la performance può essere meno della nominale



Connessioni flessibili disallineate o non completamente estese causano l'aumento della turbolenza del flusso d'aria.

Connessioni flessibili



Connessioni flessibili tese ed in linea con il condotto assicurano l'isolamento vibrazionale senza creare turbolenze.

Connessioni flessibili



**NOTA**

Si definiscono "ostruzioni parziali" lato ingresso o lato uscita, travi più vicine di 1,5 volte la corda del profilo alare utilizzato. Tali ostruzioni possono inficiare le performance della girante, così come la vita della stessa a causa di fenomeni di risonanza. È sempre consigliato rimuovere qualsiasi ostruzione, anche parziale, vicino alla girante.



## 6.2. USO E MANUTENZIONE DELLA ZINCATURA A CALDO

Il rivestimento con metallo è il metodo per eccellenza per realizzare la protezione dei manufatti in acciaio. L'utilizzo della lega di zinco è fra i metodi più comunemente impiegati, perché protegge il metallo tramite un effetto barriera e una azione galvanica. Nonostante la zincatura a caldo sia il sistema più idoneo ed economico per la protezione dei manufatti in acciaio si deve porre molta attenzione ad una serie di aspetti.

La corrosione dello zinco è influenzata nella durata dell'esposizione all'umidità e alla concentrazione di alcuni elementi quali cloruri e solfati. Altri fattori che influenzano la durabilità del rivestimento sono: gli agenti chimici (acidi e basi) e il contatto con altri metalli. Quasi sempre lo zinco risulta più elettronegativo dei metalli comunemente utilizzati, pertanto tende a comportarsi da anodo, corrodendosi. È quindi consigliabile nelle giunzioni con altri metalli, specialmente con rame ed ottone, isolare gli elementi con gamma o plastica. Il rischio di corrosione dei rivestimenti di zinco in caso di contatto con elementi di rame è molto elevato, quindi è necessario evitare qualsiasi contatto anche con acque ricche di ioni di rame.

Se esposte all'aria le strutture zincate possono restare a contatto con acciaio inossidabile e alluminio. È invece opportuno isolarle se devono essere immerse in acqua. È comunque sempre consigliabile isolare la viteria inox con rondelle in neoprene o materiale simile.

Il gesso aggredisce lo zinco, del resto è un materiale molto corrosivo per tutti i materiali metallici, anche se asciutto. Gesso e acciaio zincato non devono essere messi a contatto se si richiedono lunghe durate.

Lo zinco non è adatto al contatto con cementi ad alto tenore di magnesia (cemento fuso o a presa rapida) oppure materiali da costruzione con Ph superiori a 12,5. In questo caso specifico, l'acciaio zincato pur comportandosi molto meglio dell'acciaio nero, ma non può essere esposto al contatto diretto; soprattutto se in condizioni di umidità continua. In questi casi è necessario proteggere la superficie zincata con guaine o altro materiale impermeabile. Il trattamento di zincatura a caldo è adatto a utilizzi fino a 200 °C. Per impieghi a temperature superiori va contattato un ufficio tecnico specializzato.

La durata tipica dei manufatti zincati a caldo è influenzata dalla classe di corrosività dell'ambiente (°C) in cui il manufatto viene installato (Norma UNI EN 14713-1).

### MOVIMENTAZIONE DEI MANUFATTI

Considerando l'elevato spessore di zinco si consiglia di movimentare con attenzione i ventilatori evitando colpi, cadute dall'alto o urti violenti tra di loro durante la posa in opera. Sarà predisposto un imballo idoneo alla loro movimentazione nel rispetto delle norme di sicurezza e trasporto.

### MONTAGGIO

Durante le fasi di montaggio i manufatti sono da tenere lontani da aree in cui siano in esecuzione operazioni di saldatura, levigatura e taglio di qualsiasi materiale.

### MANUTENZIONE ORDINARIA

La frequenza degli interventi di pulizia dipende da molti fattori, tra cui:

- Collocazione geografica della costruzione.
- Classe di corrosività ambientale in cui è inserita la costruzione
- Livello delle emissioni inquinanti nell'aria
- Presenza di venti con intensità notevoli
- Possibilità di pulviscoli trasportati dal vento (ed esempio sabbia)

Il miglior metodo per una manutenzione ordinaria è quello di una pulizia effettuata attraverso un regolare lavaggio della superficie utilizzando acqua di rete. Tutte le superfici vanno pulite utilizzando uno strofinaccio soffice o spugna. La frequenza della pulizia dipende dalla necessità di rimuovere

depositi che potrebbero attraverso prolungato contatto, causare danni al rivestimento. Nel nostro caso specifico si consiglia un controllo ed eventuale pulizia ogni 3 mesi.

### **MANUTENZIONE STRAORDINARIA**

L'intervento di manutenzione straordinaria sul manufatto zincato deve essere tassativamente realizzata quando viene danneggiata la superficie del rivestimento. L'intervento di riparazione della zona danneggiata deve essere eseguito in conformità alla norma UNI EN 1461-2009 oppure ASTM A780. Le fasi principali sono le seguenti:

Fase 1) Pulitura superficiale della zona danneggiata con idonea attrezzatura

Fase 2) perfetta asciugatura della zona pulita

Fase 3) pitturazione con vernice ricca in zinco (Empadur 17360 o equivalente) verificando che ad asciugatura avvenuta lo spessore della vernice nella zona ripristinata sia 30 micron superiore a quella del rivestimento di zinco adiacente.

### **NORMATIVE DI RIFERIMENTO.**

UNI EN ISO 1461

UNI EN 14713-1

UNI EN 14713-2

ASTM A780

NF A35-503



Viale dei Mareschi, 15  
10051 Avigliana (TO)  
Italia

Telefono +39 – 011. 93.25.555  
Fax +39 – 011. 93.25.579  
E-mail [ivi.info@ilmed.it](mailto:ivi.info@ilmed.it), [ivi.sales@ilmed.it](mailto:ivi.sales@ilmed.it)

**Pubblicazione**

Manuale d'installazione, uso e manutenzione  
dei gruppi di ventilazione assiali

**Data**

08/2018