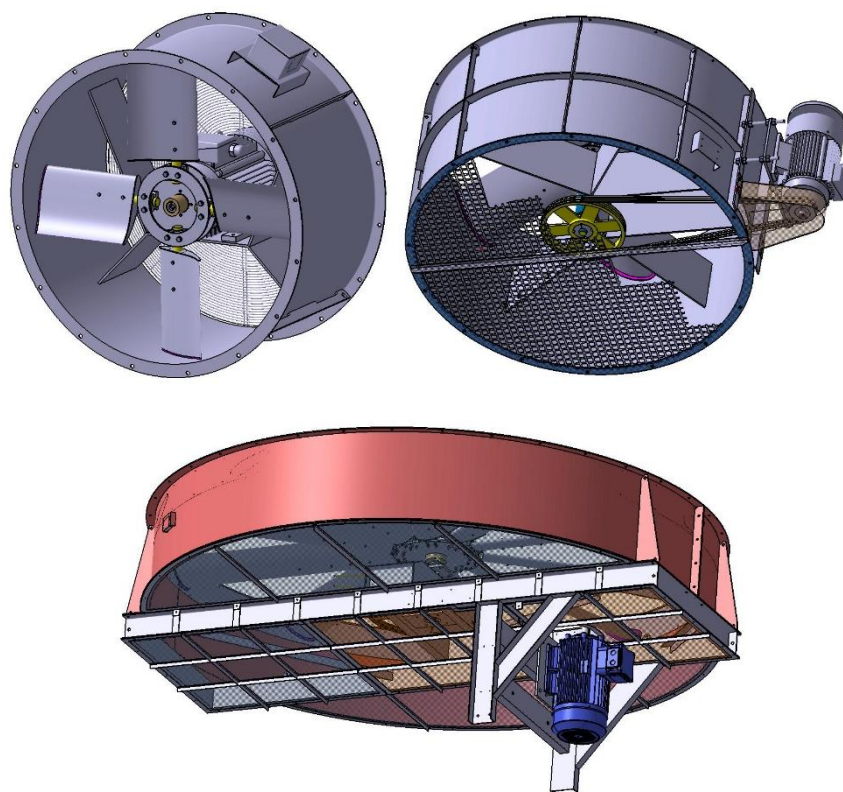


MANUAL DE INSTALACIÓN, USO Y MANTENIMIENTO



CONJUNTO DE VENTILADOR AXIAL

SERIES CFF – GFF – LFF – TFF



Copyright 2018





Índice

1. INTRODUCCIÓN.....	1-1
1.1. INFORMACIÓN GENERAL.....	1-1
1.2. REFERENCIA.....	1-1
1.3. ADVERTENCIAS DE USO EN EL MANUAL.....	1-2
1.3.1. FINALIDAD Y LÍMITES DE ESTE MANUAL DE USO Y MANTENIMIENTO ...	1-2
1.3.2. CONSERVACIÓN DEL MANUAL	1-2
1.3.3. ACTUALIZACIÓN DEL MANUAL	1-2
1.3.4. COOPERACIÓN CON EL USUARIO.....	1-2
1.3.5. DEFINICIONES GENERALES SOBRE SEGURIDAD	1-3
1.3.6. DEFINICIONES TÉCNICAS DE EQUIPOS.....	1-3
1.3.7. SÍMBOLOS USADOS EN ESTE MANUAL	1-4
1.4. USO PRETENDIDO DE LOS EQUIPOS	1-4
1.4.1. VENTILADOR AXIAL.....	1-5
1.4.2. SERVICIO	1-5
1.4.3. ATENCIÓN AL CLIENTE.....	1-5
1.4.4. DATOS DE IDENTIFICACIÓN DE EQUIPO	1-5
1.4.5. REPUESTOS	1-7
1.4.6. MARCA CE Y DECLARACIÓN DE CONFORMIDAD.....	1-7
1.4.7. MARCA ATEX.....	1-7
1.5. INFORMACIÓN GENERAL Y NORMAS DE SEGURIDAD.....	1-8
1.5.1. REFERENCIAS DE REGULACIONES.....	1-8
1.5.2. CONDICIONES AMBIENTALES.....	1-8
1.5.2.1. TEMPERATURA, ALTITUD Y HUMEDAD	1-8
1.5.2.2. FRECUENCIA Y RESONANCIA.....	1-9
1.5.2.3. AMBIENTE DE FUNCIONAMIENTO Y CORROSIÓN	1-9
1.5.2.4. ILUMINACIÓN.....	1-9
1.5.2.5. VIBRACIONES.....	1-9
1.5.2.6. VELOCIDAD DE PUNTA MÁXIMA PARA IMPULSORES	1-11
1.5.3. NORMAS GENERALES SOBRE SEGURIDAD.....	1-12
1.5.3.1. ROPA	1-12
1.5.3.2. ACCESO AL ÁREA DE TRABAJO	1-13
1.5.4. EVALUACIÓN DE RIESGOS	1-13
1.5.4.1. PREÁMBULO.....	1-13
1.5.4.2. RIESGOS RELACIONADOS CON EL AMBIENTE DE INSTALACIÓN	1-14
1.5.4.3. RIESGO RELACIONADO CON CARACTERÍSTICAS DE LOS EQUIPOS.....	1-14

1.5.4.4.	RIESGO RESIDUAL.....	1-14
1.5.4.5.	EQUIPOS DE PROTECCIÓN.....	1-14
2.	INSTALACIÓN Y ENSAMBLAJE.....	2-1
2.1.	INSTALACIÓN.....	2-1
2.1.1.	INFORMACIÓN GENERAL.....	2-1
2.1.2.	MANIPULACIÓN Y DESEMBALAJE	2-2
2.1.3.	DISPOSICIONES PREVIAS A LA INSTALACIÓN DE EQUIPOS.....	2-2
2.1.3.1.	. ELECCIÓN DEL VENTILADOR PARA EL ÁREA DE INSTALACIÓN	2-3
2.1.3.2.	CIMENTOS.....	2-3
2.1.3.3.	SISTEMAS DE FIJACIÓN	2-4
2.1.2.	SISTEMA ELÉCTRICO.....	2-4
2.1.4.1.	PANEL DE CONTROL Y PARADA DE EMERGENCIA.....	2-4
2.1.4.2.	CONEXIONES ELÉCTRICAS	2-4
2.1.4.3.	CONEXIÓN A TIERRA	2-5
2.1.4.4.	MOTOR ELÉCTRICO.....	2-5
2.1.4.5.	REOSTATO DE AISLAMIENTO.....	2-6
2.1.4.6.	DISPOSITIVOS DE MONITORIZACIÓN DE VIBRACIÓN Y TEMPERATURA. 2-7	
2.2.	ENSAMBLAJE DEL IMPULSOR	2-7
2.3.	ENSAMBLAJE DEL VENTILADOR	2-7
2.3.1.	VENTILADOR SERIES “CFF”, “GFF-08” Y “LFF”: INSTALACIÓN DEL IMPULSOR.....	2-7
2.3.2.	SERIES “CFF”, “GFF-08” Y “LFF”: OPERACIONES FINALES	2-8
2.3.3.	VENTILADOR SERIES GFF-01”, “GFF-04”, “TFF-09” Y “TFF-12”: INSTALACIÓN DEL IMPULSOR.....	2-9
2.3.4.	VENTILADOR SERIES GFF-01”, “GFF-04”, “TFF-09” Y “TFF-12”: OPERACIONES FINALES.....	2-11
2.3.5.	VENTILADOR SERIE “TFF-01”: INSTALACIÓN DEL IMPULSOR.....	2-12
2.3.6.	VENTILADOR SERIE “TFF-01”: OPERACIONES FINALES.....	2-15
3.	INSTRUCCIONES DE USO	3-1
3.1.	ARRANQUE DEL VENTILADOR.....	3-1
3.2.	RESTRICCIONES DE FUNCIONAMIENTO	3-1
3.2.1.	FLUIDO TRATADO.....	3-1
3.2.2.	TEMPERATURA Y ALTITUD.....	3-2
3.2.3.	VELOCIDAD DE PUNTA MÁXIMA	3-2
3.2.4.	FLUJO DE AIRE.....	3-2
3.2.5.	ARRANQUE REPETITIVO	3-3
3.2.6.	CONEXIÓN ELÉCTRICA	3-3

3.2.7.	DOBLE VELOCIDAD	3-3
3.2.8.	VELOCIDAD DE ROTACIÓN INVERSA	3-3
3.2.9.	ACCIONAMIENTO DE VELOCIDAD VARIABLE (VSD)	3-3
3.3.	RUIDO DEL VENTILADOR.....	3-4
3.4.	MODO DE FUNCIONAMIENTO EN CASO DE ACCIDENTE O DAÑO	3-4
4.	SOLUCIÓN DE PROBLEMAS.....	4-1
5.	MANTENIMIENTO OPERACIONAL Y CONTROLES PERIÓDICOS	5-1
5.1.	INTRODUCCIÓN	5-1
5.2.	LIMPIEZA DEL VENTILADOR	5-1
5.3.	CARCASA DE CONDUCTO Y REJILLA DE PROTECCIÓN.....	5-2
5.4.	IMPULSOR.....	5-2
5.5.	MOTOR ELÉCTRICO Y CONEXIÓN ELÉCTRICA	5-2
5.6.	SOPORTES Y ÁRBOL DE TRANSMISIÓN (O MONOBLOQUE)	5-2
5.7.	COJINETES	5-3
5.7.1.	MOTOR ELÉCTRICO O ÁRBOL DE TRANSMISIÓN CON COJINETES LUBRICADOS A INTERVALOS.....	5-3
5.7.1.	MOTOR ELÉCTRICO O ÁRBOL DE TRANSMISIÓN CON COJINETES LUBRICADOS PARA SU VIDA ÚTIL	5-3
5.7.2.	TIPOS DE GRASA	5-3
5.7.3.	INTERVALOS DE LUBRICACIÓN	5-3
5.7.4.	CONTROLES	5-4
5.7.5.	SUSTITUCIÓN.....	5-4
5.8.	CORREAS Y POLEAS.....	5-5
5.8.1.	TENSIÓN DE CORREA TRAPEZOIDAL Y DENTADA.....	5-5
5.8.1.1.	VENTILADOR SERIES “TFF-01”, “GFF-04”, “TFF-09” Y “TFF-12”: TENSIÓN DE LA CORREA.....	5-6
5.8.1.2.	VENTILADOR SERIE “TFF-01”: TENSIÓN DE LA CORREA.....	5-6
5.8.2.	ALINEACIÓN DE LA POLEA	5-7
5.9.	PERNOS Y TUERCAS.....	5-8
6.	ACCESORIOS.....	6-1
6.1.	PAUTAS PARA LA INSTALACIÓN DE VENTILADORES INDUSTRIALES.....	6-1

1. INTRODUCCIÓN

1.1. INFORMACIÓN GENERAL

Este manual proporciona la información necesaria para instalar y usar el conjunto de ventilador de Ilmed Ventilazione Industriale S.r.l. (en adelante “IVI”) en sus diferentes configuraciones.

La información que contiene este manual es propiedad de IVI; se prohíbe copiar o divulgar, incluso parcialmente, esta información, sin autorización.

La maquinaria se diseña en cumplimiento con la Directiva de Maquinaria 2006/42/CEE del Parlamento Europeo y del Consejo para asegurar un uso pretendido seguro cuando se sigan las indicaciones contenidas en este manual. Si se requiere, el equipo se puede fabricar en cumplimiento de la directiva ATEX 2014/34/EU, para uso en ambientes expuestos a riesgos de explosión.

Los ventiladores de las Series “CFF”, LFF”, “TFF” y “GFF” IVI son ventiladores de transmisión directa o por correa (correa trapezoidal o dentada), accionados por motor eléctrico. Estos ventiladores son adecuados para aplicaciones industriales o navales, donde se requieren notables flujos de aire, con presión de funcionamiento baja o media. En los siguientes párrafos se describen configuraciones típicas. Estas configuraciones pueden variar según el caso y tipologías de producción de motores, el modelo del impulsor y la presencia de accesorios. Características técnicas y relacionadas con las prestaciones de cada modelo se detallan en catálogos y dibujos, proporcionados por nuestros técnicos y agentes comerciales.

Este manual proporciona indicaciones e instrucciones para instalar y usar los equipos en condiciones de seguridad para el operario.

En cumplimiento con la Directiva de Maquinaria, el manual incluye toda la información general para un ensamblaje e instalación seguros del impulsor en un sistema de ventilación; también contiene todas las acciones de servicio y mantenimiento rutinario que el operario puede realizar directamente.

Todos los temas se dividen en secciones; las secciones se dividen en párrafos y subpárrafos, todos numerados en progresión. Las secciones contienen tablas de resumen e ilustraciones para facilitar la comprensión de la información dada.

1.2. REFERENCIA

Hay disponibles manuales monográficos para componentes auxiliares; contienen información que puede que no se repita en este manual. Se le anima a que lea todos los manuales suministrados antes de cada operación de montaje o reparación de componentes del sistema proporcionado. Si no tiene todos los manuales que necesita, contacte con IVI para obtener más información.

Además de este manual, están disponibles las siguientes publicaciones pertinentes al equipo y sus piezas:

- Manual de impulsor
- Diagramas aplicables a instalaciones individuales (p. ej. hoja de datos).
- Manuales de sistemas auxiliares externos. Todas las publicaciones concernientes a unidades auxiliares, que no están incluidas en el equipo pero son esenciales para el correcto funcionamiento del propio equipo (p. ej. manual de motor eléctrico).

1.3. ADVERTENCIAS DE USO EN EL MANUAL

1.3.1. FINALIDAD Y LÍMITES DE ESTE MANUAL DE USO Y MANTENIMIENTO

Este manual está pensado para todos los operarios que usan y monitorizan el equipo cuando está en funcionamiento.

La finalidad de este manual es proporcionar la siguiente información:

- 1. Todas las especificaciones técnicas del conjunto de ventilador.
- 2. Disposición del lugar de trabajo en relación a las características medioambientales y las fuentes de suministro.
- 3. Regulaciones para prevención de accidentes e información relevante para dispositivos de seguridad instalados en los equipos.
- 4. Uso esperado de los equipos.

Este manual no puede reemplazar la formación específica que los operarios hayan logrado anteriormente en equipos similares o que hayan logrado en estos equipos guiados por personal formado.

Este manual está pensado para los propietarios y los operarios de productos de IVI. Las condiciones de funcionamiento varían considerablemente y no se pueden analizar individualmente. A través de la experiencia, sin embargo, los operarios no tendrán dificultad en desarrollar sus capacidades para asegurar un funcionamiento, seguridad y monitorización adecuados. Sin embargo, el manual no puede reemplazar la preparación específica que deben tener los operarios lograda previamente en equipos similares o la que podrán lograr en esta máquina guiados por personal formado.

1.3.2. CONSERVACIÓN DEL MANUAL

El manual de instalación, uso y mantenimiento es parte integral de los productos de IVI; guárdelo para consultas futuras hasta el desmantelamiento final de los equipos.

Tenga siempre a mano el manual como referencia. Guárdelo con cuidado máximo en un lugar seguro, y protéjalo contra el polvo y la humedad. En caso de daño que dificulte incluso parcialmente una consulta, los usuarios deben solicitar una copia nueva al fabricante.

1.3.3. ACTUALIZACIÓN DEL MANUAL

Fotografías e ilustraciones se actualizan en el momento de la impresión, pero posteriores modificaciones en producción pueden provocar una ligera variación en los ventiladores de IVI. IVI se reserva el derecho de rediseñar y modificar los equipos como se considere necesario, sin previo aviso. Si ha hecho un cambio y usted no encuentra el producto con el que está experimentando en el manual de instrucciones o en la lista de piezas ilustradas, contacte con IVI para obtener información y piezas en curso.

Este manual fue preparado al mismo tiempo que la máquina a la que se refiere. Se puede considerar inadecuado debido a posteriores actualizaciones (incluso para equipo similar) basadas en nuevas experiencias. IVI se reserva el derecho de modificar, junto con su producción, los manuales relacionados sin la obligación de actualizar lo que ha sido entregado anteriormente. Cualquier integración enviada al usuario debe guardarse junto con el manual.

1.3.4. COOPERACIÓN CON EL USUARIO

IVI está a disposición de sus clientes para proporcionar más información sobre el uso y mantenimiento de nuestras máquinas así como para tener en consideración sugerencias para el manual a fin de mejorar su idoneidad para su finalidad.

1.3.5. DEFINICIONES GENERALES SOBRE SEGURIDAD

OPERARIO

El operario es el individuo autorizado por el director de seguridad de la planta para realizar acciones en su competencia pertinentes a gestión de equipos; identificará cualquier riesgo para él o para personas expuestas y evitará los riesgos relacionados. La autorización para gestión de equipos se da normalmente debido a que el operario tiene habilidades acreditadas, procedentes de su experiencia y formación.

TÉCNICO

Se refiere a personal cualificado.

PERSONAL DE SERVICIO

Se refiere a personal cualificado.

PERSONAL CUALIFICADO

Cualquiera que tenga las habilidades técnicas en uno o más campos específicos, p. ej. aerohidráulico y eléctrico. Pueden realizar mantenimiento distinto a operaciones de servicio rutinarias. Personal cualificado puede ser un empleado del fabricante, un empleado de agente del fabricante, un empleado del usuario o un empleado de una empresa externa.

PERSONA EXPUESTA

Quienquiera, por la razón que sea, que esté total o parcialmente dentro de un área peligrosa.

ÁREA PELIGROSA

El área dentro y/o alrededor del equipo donde una persona expuesta pone en riesgo su propia seguridad y salud.

PELIGRO

Peligro significa una situación o una razón que está asociada con uno o más elementos que pueden dar como resultado la muerte o lesiones graves para el operario o personas expuestas.

RIESGO

La expresión riesgo define, en este manual, un posible peligro y, por lo tanto, la posibilidad de que el operario o personas expuestas resulten heridos.

1.3.6. DEFINICIONES TÉCNICAS DE EQUIPOS

DISPOSITIVOS AUXILIARES

Define cualquier dispositivo no fabricado por IVI que es adecuado, debido a su propia forma, especificaciones y tamaño, para realizar una función secundaria en el funcionamiento de los equipos.

PRIMERA PUESTA EN MARCHA

Puesta en marcha tras la instalación, incluidas pruebas de funcionamiento.

ACCIONES DE SERVICIO

Operaciones simples de restauración o rellenado a realizar ocasionalmente o a intervalos regulares que no requieren, para su ejecución, la intervención de personal especializado. El operario puede realizar acciones de servicio.




SERIE

La expresión serie identifica una línea de máquinas similares que pueden realizar su función, con rasgos y modos específicos.

INFORMACIÓN TÍPICA

La expresión "Típico" identifica las características u operaciones que son válidas para equipo base en configuración estándar. Las características pueden diferir según la configuración única de los equipos.

1.3.7. SÍMBOLOS USADOS EN ESTE MANUAL

 PRECAUCIÓN	<p>Esta expresión y su símbolo identifican una situación en la que el no cumplimiento con la regulación indicada podría ser la causa de peligro para el operario o personas expuestas, con riesgo de lesiones o la muerte.</p>
 ADVERTENCIA	<p>Esta expresión y su símbolo identifican una situación para la que el no cumplimiento con la regulación indicada puede tener como resultado daños a la máquina o sus componentes.</p>
<p>NOTA</p>	<p>Este término llama la atención del lector sobre algunos puntos del procedimiento descrito.</p>
	<p>Este símbolo identifica una prohibición o una indicación importante concerniente a la seguridad del operario o personas expuestas, vinculadas a la Directiva ATEX. Se proporcionan instrucciones especiales para el uso seguro de ventiladores según la Directiva ATEX 2014/34/EU</p>

1.4. USO PRETENDIDO DE LOS EQUIPOS

El equipo al que se refiere este manual ha sido diseñado para ser colocado dentro de torres de evaporación, intercambiadores de calor, condensadores de evaporación y cualesquiera sistemas de ventilación industriales, civiles y navales.

La máquina no se puede usar para otra finalidad distinta a la que ha sido diseñada.



Instalación en áreas clasificadas según la norma ATEX/2014/34/UE

- Los dispositivos que se van a usar en áreas peligrosas se diseñan para cumplir requisitos de regulaciones oficiales pertinentes a ambientes con riesgo de explosión. El diseño de las máquinas, adecuadas para la instalación en áreas clasificadas, se describe en detalle en el archivo técnico ATEX, almacenado por el organismo de certificación BUREAU VERITAS. Si dichos ventiladores se instalan o usan inapropiadamente, o incluso se cambian ligeramente, su seguridad y fiabilidad puede verse comprometida, creando un potencial peligro grave para el operario o personas expuestas.
- Cualquier dispositivo, equipo o piezas adicionales usados en ventiladores o relacionados con ellos, deben cumplir la directiva ATEX 2014/34/UE y ser compatibles con datos detallados en la etiqueta ID del propio ventilador.
- Si el ventilador no está marcado con el logo ATEX, no se permite usarlo en un ambiente con una atmósfera explosiva.

1.4.1. VENTILADOR AXIAL

Los impulsores IVI son adecuados para los ambientes de trabajo mencionados anteriormente.

El diámetro permisible está entre 500 mm y 15 metros, usando una gran variedad de perfiles para proporcionar la solución más rentable para cada aplicación.

La longitud del álabe es ajustable: se puede reducir en caso de interferencias. Los álabes están reforzados internamente por un vástago de acero, empernado y pegado al perfil, específicamente diseñados para una excelente distribución de deformaciones y esfuerzos. Hay disponibles cubos en diferentes dimensiones para garantizar la mayor resistencia y fiabilidad de los ventiladores.

Los componentes de acero al carbono se galvanizan o recubren con resinas epoxi para una máxima protección contra la corrosión. Hay disponibles materiales alternativos, tales como acero inoxidable o acero, adecuados para temperaturas extremadamente bajas, bajo petición.

Los ventiladores, hasta un diámetro de 2300 mm, se suministran ensamblados y equilibrados dinámicamente. Los álabes de ventiladores más grandes, que se suministran desmantelados, se equilibran estadísticamente frente a un álabe de referencia para asegurar una intercambiabilidad completa.

La línea de ventiladores axiales incluye impulsores con ángulo de paso ajustable (AP), paso variable que rota durante el funcionamiento (AV) y con soporte elastomérico (EL) para aplicaciones con problemas específicos de resonancia. Para obtener más información, consulte el manual de uso y mantenimiento dedicado.

1.4.2. SERVICIO

Este manual proporciona toda la información necesaria para usar y gestionar los equipos. Por lo tanto todas las intervenciones necesarias de servicio están regladas por las condiciones de uso y la garantía del propio sistema. Dirija cualquier información, clarificaciones o asistencia técnica a Atención al Cliente de IVI.

NOTA

Cuando se solicite asistencia o se pidan repuestos, mencione siempre los Datos de Identificación del equipo (véase el siempre párrafo).

1.4.3. ATENCIÓN AL CLIENTE

ILMED VENTILAZIONE INDUSTRIALE S.r.l.

Viale dei Mareschi, 15

10051, Avigliana (TO) - Italia

Teléfono +39 – 011. 93.25.555

E-mail: ivi.info@ilmed.it, ivi.sales@ilmed.it

1.4.4. DATOS DE IDENTIFICACIÓN DE EQUIPO

Los datos de identificación principales del equipo se imprimen en la placa dedicada en la propia máquina (consulte la Figura 1-1).

La etiqueta contiene los principales detalles útiles para el operario:

- Referencia de trabajo IVI y año de producción
- Referencia del cliente, número de Orden de Compra y artículo de referencia
- Modelo, número de serie y datos de funcionamiento del ventilador
- Tipo, número de serie y datos de funcionamiento del motor eléctrico
- La clasificación del motor eléctrico si es aplicable (es decir, ATEX)




  <p>V.le dei Mareschi, 15 - 10051 Avigliana (TO) Italy Ph.+39011-93.25.555 - fax +39011-93.67.289</p>		
JOB N°:	YEAR	
CUSTOMER'S REF. :		
P.O. N°:	ITEM:	
FAN MODEL. :		
S.N. FANS :		
Airflow [m3/h]:	P.st.:	
Motor type :	RPM:	
PWR(Kw) :	(A):	VOLT:
Hz	S.N. E.M.:	
		

Figura 1-1: Placa de datos de ID del ventilador.

El código de identificación del ventilador se codifica en la Tabla 1-1, la Tabla 1-2 muestra algunos ejemplos:

AAA – XX / Código de Impulsor	
AAA - XX	Indica el tipo de conducto
Código de impulsor	Consulte el manual del impulsor para obtener más información.
CFF-04	Carcasa corta con ambos extremos embridados, acoplamiento directo – forma de motor B3
CFF-05	Carcasa corta con ambos extremos embridados, acoplamiento directo – forma de motor B5
GFF-01	Ventilador con motor eléctrico engranado y transmisión de motor externa
GFF-04	Ventilador con motor eléctrico engranado y transmisión de motor interna
GFF-08	Ventilador de carcasa corta con ambos extremos embridados, acoplamiento directo con motor eléctrico engranado
LFF-04	Carcasa larga con ambos extremos embridados, acoplamiento directo – forma de motor B3
LFF-05	Carcasa larga con ambos extremos embridados, acoplamiento directo – forma de motor B5
TFF-01	Carcasa con ambos extremos embridados, transmisión por correa – motor interno con forma B3 sobre base
TFF-09	Carcasa con soporte de puente, transmisión por correa – motor externo con forma B3 sobre base
TFF-12	Carcasa con ambos extremos embridados, transmisión por correa – motor interno con forma B3 sobre base

Tabla 1-1: Código de identificación de ventiladores IVI.

EJEMPLOS

CFF-04 / ALU/20n/05n/BA1/01000/AP	Carcasa corta de 1000 mm de diámetro, con motor eléctrico de acoplamiento directo e impulsor AP con 5 álabes montaje de aluminio cuerda 20.
GFF-08 / FRP/59n/07n/F2-D/03000/AV	Ventilador de 3000 mm de diámetro, con motor eléctrico engranado de acoplamiento directo e impulsor AV con 7 álabes montaje FRP cuerda 59.

Tabla 1-2: Ejemplos de ventiladores IVI.

1.4.5. REPUESTOS

Únicamente se deben usar repuestos originales de IVI. Dirija su petición a Atención al cliente de IVI, indicando siempre la siguiente información:

- Datos de ID de equipo (consulte la Figura 1-1)
- Código, nombre y descripción técnica de la pieza a sustituir
- Destino de las piezas solicitadas.

1.4.6. MARCA CE Y DECLARACIÓN DE CONFORMIDAD

Los ventiladores IVI llevan la marca CE, que indica su cumplimiento de la Directiva 2006/42/CE del Parlamento Europeo y del Consejo.

El equipo se entrega con una “Declaración de Cumplimiento CE” firmada haciendo referencia a la Directiva. Este documento debe ser guardado cuidadosamente por el propietario del equipo y mostrarlo cuando lo pidan las autoridades pertinentes. La “Declaración de cumplimiento CE” es una parte esencial del equipo; en caso de transferencia, la declaración debe trasladarse al nuevo propietario.

En la “Declaración de Cumplimiento CE” también se declara que el ventilador cumple las siguientes directivas:

- La Directiva de Baja Tensión (LVD) 2014/35/CE
- La Directiva de Compatibilidad Electromagnética (CEM) 2014/30/CE

Para más certificaciones, no incluidas en este párrafo, consulte la placa de datos de identificación de unidad colocada en todos los productos de IVI.

1.4.7. MARCA ATEX

La marca ATEX es un código que incluye los siguientes elementos:


	II	2	G	c	T3	X
Un símbolo que identifica equipos usados en áreas peligrosas	Grupo de pertenencia a según ATEX	Categoría a ATEX	Tipo de atmósfera peligrosa: (G: gas P: polvo)	Tipo de protección (c: seguridad de fabricación)	Clase de intervalo de temperaturas	Indicaciones especiales para un uso seguro (véase donde esté presente el símbolo EX en el manual)

Tabla 1-3: Marca ATEX.

La marca ATEX debe ser comprobada cuidadosamente antes de la instalación del ventilador, para asegurarse de que el ventilador es adecuado para uso en el tipo de atmósfera peligrosa dentro de la ubicación de instalación.

Para obtener más información, consulte la Directiva ATEX 2014/34/UE.

1.5. INFORMACIÓN GENERAL Y NORMAS DE SEGURIDAD

Esta sección contiene información indicada por la Directiva de Maquinaria, esencial para seguir y cumplir las regulaciones sobre seguridad en general, para la evaluación de riesgos que surjan del uso de equipos y de las condiciones ambientales de uso.

No cumplir las indicaciones contenidas en esta sección e indicaciones adicionales contenidas en este manual puede poner en riesgo las condiciones de seguridad establecidas durante la fase de diseño y tener como resultado lesiones para el operario.

1.5.1. REFERENCIAS DE REGULACIONES

Cualquier componente individual y el ventilador IVI como conjunto se han diseñado teniendo en cuenta normas armonizadas CE existentes, además de otras normas europeas y nacionales aplicables según la Directiva de Maquinaria 2006/42/CE.

Las regulaciones armonizadas principales tenidas en cuenta son:

- ISO 12100:2010 – Seguridad de maquinaria -- Principios generales para el diseño -- Evaluación de riesgos y reducción de riesgos
- ISO 12499:2009 - Ventiladores industriales - Seguridad mecánica de los ventiladores - Protecciones
- ISO 13857:2008 - Seguridad de maquinaria - Distancias de seguridad para impedir llegar con miembros superiores e inferiores a zonas peligrosas
- IEC 60204-1:2016 - Seguridad de maquinaria - Equipos eléctricos de las máquinas - Parte 1: Requisitos generales
- EN 61000-6-3:2007+A1:2011 - Compatibilidad electromagnética (CEM). Normas genéricas. Norma de emisiones para ambientes residenciales, comerciales e industriales ligeros
- EN 61000-6-4:2007+A1:2011 - Compatibilidad electromagnética (CEM). Normas genéricas. Norma de emisiones para ambientes industriales
- EN 60529:1992+A2:2013 - Grados de protección proporcionados por los cerramientos (Código IP)
- ISO 7000:2014 - Símbolos gráficos para usar en equipos - Símbolos registrados
- Directiva ATEX 2014/34/UE - Equipos y sistemas protectores pensados para uso en atmósferas potencialmente explosivas

1.5.2. CONDICIONES AMBIENTALES

1.5.2.1. TEMPERATURA, ALTITUD Y HUMEDAD

El impulsor se puede usar a las siguientes temperaturas:

- Mínima – 20 °C (-50 °C en caso de suministros con aceros de baja temperatura).
- Máxima +120 °C

No hay límites en relación a la altitud de servicio y la humedad relativa del aire, aunque estas condiciones de funcionamiento deben ser declaradas si no son estándar.

NOTA

Son posibles diferentes intervalos de uso. Si tiene dudas, contacte con Atención al Cliente de IVI.

1.5.2.2. FRECUENCIA Y RESONANCIA

Todos los impulsores, independientemente del fabricante, tienen frecuencias naturales que deben estar tan lejos como sea posible de las frecuencias de excitación del sistema. El funcionamiento en condiciones de resonancia o cerca de resonancia puede provocar altos esfuerzos en los elementos estructurales y en el ventilador, con riesgo de rotura. Para obtener más información, contacte con Atención al Cliente de IVI.

1.5.2.3. AMBIENTE DE FUNCIONAMIENTO Y CORROSIÓN

Las condiciones ambientales pueden deteriorar las estructuras de soporte y los componentes del ventilador. Durante las inspecciones periódicas, compruebe todos los sujetadores y sustitúyalos si es necesario.



Cuando use equipos en un ambiente corrosivo, es necesario adaptar los modos y los tiempos de mantenimiento a fin de evitar excesivo desgaste de componentes. Donde se esperen condiciones de fuerte corrosión, use inhibidores o tratamientos especiales de protección superficial. Para obtener información o consejo, contacte con Atención al Cliente de IVI.

1.5.2.4. ILUMINACIÓN

El emplazamiento que aloja la máquina debe estar iluminado de tal manera que se puedan identificar fácilmente los dispositivos de control y parada.

La iluminación debe hacer posible llevar a cabo operaciones de mantenimiento rutinario en condiciones de seguridad. La responsabilidad de cumplimiento con las regulaciones vigentes, en relación a la manera con la que se proporciona la iluminación, se asigna al usuario.

1.5.2.5. VIBRACIONES

En sistemas aerohidráulicos, el impulsor es, en general, el único elemento rotatorio con mucha masa y, por lo tanto, sujeto a anomalías destacadas de la propia instalación. Como resultado, el ventilador se considera a menudo una fuente de vibración debido a un mal equilibrado. Todos los ventiladores IVI y/o todos sus componentes principales son equilibrados dinámicamente (cubos, impulsores hasta 2300 mm de diámetro, al menos con grado Q 6.3) o estadísticamente (álabes con grado al menos Q 16) antes de la entrega, según exijan la NORMA API 661 (7ª Edición, julio 2013).

NOTA

Es posible proporcionar diferentes grados de equilibrado. Contacte con Atención al Cliente de IVI para obtener más información.

Una monitorización periódica del sistema puede indicar por adelantado el deterioro de sus componentes, por ejemplo: los cojinetes son los puntales estructurales, las conexiones empernadas, etc., lo que puede llevar a posibles disfunciones. La medición de la vibración se usa para detectar cuándo un componente de un ventilador o del sistema de transmisión está en proceso de inicio de

disfunción. Las condiciones de funcionamiento indicadas en los diagramas, mostrados más adelante, proporcionan datos acerca del estado de vibración de un ventilador genérico. Para la detección de vibración se aconseja usar sensores de vibración de cabezal magnético posicionados, según el tipo de instalación, en los soportes, tan cerca como sea posible del ventilador.

Los sensores (consulte la Figura 1-2) se deben instalar de tal manera que las vibraciones sean detectadas en las tres direcciones: vertical, longitudinal y transversal. Durante las mediciones, se detectarán las amplitudes de vibración y las frecuencias relativas. Al analizar los datos detectados, según el eje en el que actúan las vibraciones, se pueden identificar las causas de las vibraciones. Las amplitudes de vibración son una indicación de la necesidad de mantenimiento.

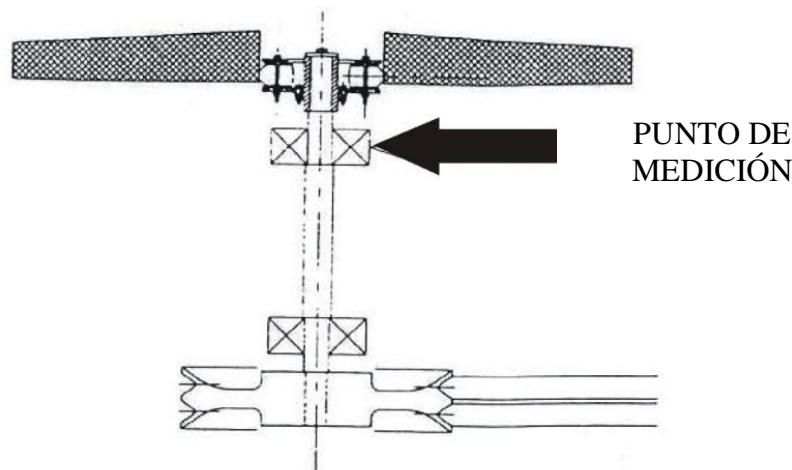


Figura 1-2: Posición recomendada para puntos de medición de vibración.

La Figura 1-3 muestra los diferentes límites o niveles de aceptación de vibraciones según la norma ISO 10816-3, haciendo referencia a la evaluación de vibraciones de máquina mediante mediciones en piezas no rotatorias. Para tener detalles sobre la clasificación de las máquinas y de los tipos de cimientos, se usa esta norma para tener las aclaraciones necesarias.

A fin de usar la tabla, se necesita identificar el tipo de cimiento, rígido o flexible, y la potencia nominal de las máquinas, agrupadas en cuatro grupos:

- Grupo 1: máquinas grandes con potencia nominal superior a 300 kW; máquinas eléctricas con altura de eje $H > 315$ mm.
- Grupo 2: máquinas de tamaño medio con potencia nominal superior a 15 kW hasta 300 kW incluidos; máquinas eléctricas con una altura de eje de $160 \text{ mm} < H < 315$ mm.
- Grupo 3: bombas con impulsor de aletas y con motor separado (centrífugo, flujo mezclado o flujo axial) con potencia nominal superior a 15 kW.
- Grupo 4: bombas con impulsor de aletas y con motor integrado (centrífugo, flujo mezclado o flujo axial) con potencia nominal superior a 15 kW.

Una vez se identifica el grupo de la máquina, es posible comparar las vibraciones medidas con las zonas de evaluación para cada grupo para permitir una evaluación cualitativa de las vibraciones de una máquina dada y para proporcionar posibles pautas sobre posibles medidas a tomar.

- Zona A (Azul): las vibraciones de máquina en su primera puesta en marcha generalmente se nivelan permaneciendo dentro de esta zona.
- Zona B (Verde): Las máquinas con vibraciones dentro de esta zona se consideran generalmente aceptables para servicio a largo plazo sin restricciones.
- Zona C (Amarillo): Las máquinas con vibraciones dentro de esta zona se consideran generalmente inadecuadas para servicio continuo a largo plazo. Generalmente, la máquina

se puede usar en estas condiciones durante un tiempo limitado, hasta que haya una oportunidad favorable para una acción correctiva.

- Zona D (Rojo): los valores de vibración dentro de esta zona se consideran generalmente graves para provocar daños a la máquina.

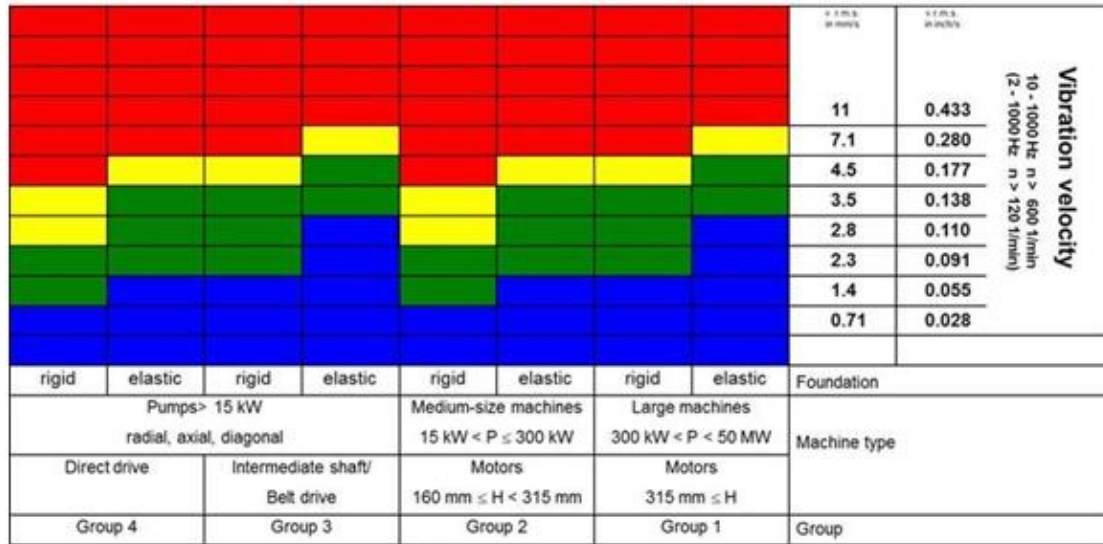


Figura 1-3: Criterios de evaluación para vibraciones según la norma ISO 10816.

Los valores numéricos asignados a los límites de zona no están pensados para servir como especificaciones de aceptación, que están sometidas al acuerdo entre el fabricante de la máquina y el cliente. Sin embargo, estos valores son pautas que permiten evitar grandes disfunciones o plantear requisitos no realistas.

Para un ejercicio de larga duración, es práctica común establecer límites en las vibraciones en marcha. Estas limitaciones adoptan la forma de ALARMAS y BLOQUES. IVI sugiere la aplicación de normas internacionales tales como ISO 10816-3, ISO 14694, o equivalentes, para la identificación más adecuada de umbrales. Aunque está más allá del alcance de suministro, si tiene dudas, contacte con Atención al Cliente de IVI.

1.5.2.6. VELOCIDAD DE PUNTA MÁXIMA PARA IMPULSORES

DIÁMETRO (mm)	VELOCIDAD DE PUNTA (m/s)
500 - 1000	130
1000 - 1600	130
1601 - 3000	75
3001 - 6000	65
6001 - 15000	55

Tabla 1-4: Velocidad de punta máxima según el diámetro del impulsor.



Un funcionamiento continuo a velocidades por encima de la máxima permitida debe ser autorizado por escrito por IVI, que declina cualquier responsabilidad de daños a personas y/o cosas resultantes del uso de impulsores fuera de procedimientos permitidos.

1.5.3. NORMAS GENERALES SOBRE SEGURIDAD

La configuración de máquina y los respectivos dispositivos de prevención de accidentes corresponden a los requisitos de la directiva de maquinaria publicada por el Consejo de la Comunidad Europea (2006/42 / EC y subsiguientes enmiendas).

La Sección 2 de este manual describe dispositivos de prevención de accidentes; todas las normas de seguridad que se deben cumplir durante las fases instalación y funcionamiento de la máquina se exponen en detalle en las otras secciones.

Si no se aplican estas normas, podría volver ineficaces las condiciones de seguridad previstas en la fase de proyecto.

El personal a cargo del uso y la vigilancia de la máquina debe ser instruido por su empleador sobre los riesgos de accidentes, sobre los dispositivos de seguridad instalados en la máquina y sobre las normas generales de prevención de accidentes proporcionadas por las directivas comunitarias y por la legislación del país de destino de la máquina.

IVI declina toda responsabilidad por daños a la máquina o por la seguridad física del operador o terceros derivados de no cumplir las regulaciones de seguridad indicadas en la documentación técnica suministrada con la propia máquina.



ATENCIÓN 1

Antes de cualquier acción, el operador debe ser perfectamente consciente de las características de las máquinas, de la posición y funcionamiento de todos los controles; debe haber leído el manual de funcionamiento en su totalidad y los diagramas dibujos adjuntos.



ATENCIÓN 2

Únicamente operarios cualificados deben usar la máquina.



ATENCIÓN 3

Deben cumplirse totalmente las instrucciones, advertencias y reglas generales de prevención de accidentes contenidas en los manuales.



ATENCIÓN 4

La manipulación o sustitución no autorizadas de una o más piezas de las máquinas, el uso de accesorios, herramientas, y materiales consumibles distintos a los recomendados por el fabricante pueden ser un peligro de accidente y liberar al fabricante de cualquier responsabilidad civil o criminal.

1.5.3.1. ROPA

La ropa de los que trabajan o realizan mantenimiento en la máquina debe cumplir los requisitos esenciales de seguridad aplicables en su país.

En general, el operador debe llevar calzado de seguridad con suelas antideslizantes, no se permite el uso de mocasines, zuecos, pantuflas u otros tipos de calzado que pueda poner en peligro la movilidad de la persona.

La ropa que se lleve debe ser adecuada para el trabajo a realizar: el traje o el delantal deben ser de fibra natural (algodón, por ejemplo), ligeramente inflamable y limpio de rastros de lubricantes. Es obligatorio usar gafas de protección al trabajar en áreas donde haya riesgo de astillas o derrame de material.

Durante operaciones de instalación, el operario debe estar equipado siempre con auriculares o tapones de oídos y un casco protector.



Al trabajar en la máquina, se prohíbe llevar pulseras, relojes, anillos o cadenas que puedan colgar o dificultar los movimientos. De manera semejante, se debe tener el máximo cuidado al trabajar en las cercanías de las piezas móviles de las máquinas, de modo que su ropa sea adecuada para evitar engancharse con estos dispositivos (mangas, camisas, pelo, etc.).

1.5.3.2. ACCESO AL ÁREA DE TRABAJO

El área de trabajo, especialmente en el área de control, nunca debe estar ocupada. Nada debe interferir con la libertad de movimiento del operario. En caso de emergencia, el personal apropiado debe tener asegurado un acceso inmediato al equipo.

Se debe indicar la prohibición de acceso, mediante medios y señales adecuados, al área de trabajo para personas no necesarias para el funcionamiento de las máquinas.



Durante una operación de servicio, en particular cuando se trabaja con protectores abiertos o dispositivos de seguridad desconectados, preste máxima atención para prohibir el acceso a personas no necesariamente implicadas en dichas acciones.



Al final de las operaciones de control y mantenimiento, compruebe que no se hayan dejado instrumentos dentro del área de trabajo o dentro de las protecciones de prevención de accidentes.

1.5.4. EVALUACIÓN DE RIESGOS

1.5.4.1. PREÁMBULO

Según la norma 2006/42/CE se ha realizado una evaluación de riesgos que surgen del uso de la máquina: en esta sección de aspectos generales y en la Sección 2 una descripción detallada se informa de los resultados de dicho análisis y medidas de seguridad tomadas para eliminar o reducir el riesgo para el usuario.

1.5.4.2. RIESGOS RELACIONADOS CON EL AMBIENTE DE INSTALACIÓN

El ambiente en el que se instala la máquina puede presentar riesgos que alteran el funcionamiento apropiado de la máquina.

SUELO

La superficie sobre la que reposa la máquina debe ser tal como para garantizar su correcto soporte y nivel con el tiempo.

TEMPERATURA

Debe asegurarse la temperatura ambiente indicada; picos altos, tanto positivos como negativos, de temperatura o humedad pueden provocar disfunciones de componentes (por ejemplo, problemas de enfriamiento de motor o formación de hielo en los álabes).

CONTAMINANTES

Evalúe por adelantado posibles daños ambientales que surjan del uso de contaminantes, tales como POLVO, ARENA y/o PARTÍCULAS DE POLVO PESADAS dentro del ambiente de funcionamiento: el uso de tales contaminantes puede acelerar el desgaste y la rotura de los álabes.

Es responsabilidad del usuario asegurar la adecuación del lugar donde se instala la máquina, a fin de salvaguardar su integridad con el tiempo.

1.5.4.3. RIESGO RELACIONADO CON CARACTERÍSTICAS DE LOS EQUIPOS

En cumplimiento con la directiva 2006/42/CE, se han analizado todas las áreas de máquina que impliquen riesgo relacionado con procesos de trabajo o estructura de máquina estructura.

Cuando sea posible se deben tomar medidas para reducir o eliminar todos los riesgos posibles para personas expuestas. Cada máquina se provee de protectores estándar fijos y móviles para impedir el acceso a sus áreas peligrosas durante el funcionamiento.

Tenga siempre presente que el mejor sistema de seguridad para el operario es el uso constante de precaución y sentido común. La experiencia obtenida con el tiempo al usar los equipos puede mejorar los márgenes de seguridad en el trabajo de uno mismo.

1.5.4.4. RIESGO RESIDUAL

La expresión “riesgo residual” identifica todas las áreas de máquina o procedimientos que, a pesar de las medidas tomadas, todavía son sumamente peligrosos, p. ej. debido a la presencia de alta tensión, altas temperaturas o piezas móviles. Etiquetas apropiadas, según las normas ISO, marcan la presencia de áreas de riesgo residual en la máquina.

1.5.4.5. EQUIPOS DE PROTECCIÓN

Antes de poner en funcionamiento la máquina, se deben equipar con los siguientes dispositivos de seguridad:

- guantes contra peligros mecánicos
- Calzado de seguridad contra el peligro de caída de objetos
- Casco en caso de elevación.
- Tapones de oídos cuando se hace funcionar el sistema, con un nivel de exposición superior a 75 dB(A).

2. INSTALACIÓN Y ENSAMBLAJE

2.1. INSTALACIÓN

Manipulación o reemplazo no autorizado

Cualquier modificación, manipulación o reemplazo no autorizados, como el uso de accesorios o unidades de accionamiento no aprobados, invalidarán la garantía y liberarán a IVI de cualquier responsabilidad que surja del uso posterior de este equipo. Cada tipo de ventilador e impulsor industriales se diseña para ser usado en un tipo de sistema específico. Usar productos IVI para una finalidad distinta a la que fueron diseñados puede tener como resultado lesiones personales, así como daño al producto o a la propiedad, aunque los equipos de IVI han sido diseñados y construidos para asegurar años de funcionamiento. Como con todo equipo, las siguientes reglas son esenciales para un funcionamiento sin problemas:

- Instalación correcta
- Mantenimiento regular
- Funcionamiento dentro de los parámetros de diseño originales
- Aplicación indicada dentro de un proceso

Un mal ensamblaje, pobre mantenimiento o uso inapropiado de equipos IVI pueden provocar una variedad de problemas, incluidos pero sin limitación: pobres prestaciones del equipo, menor vida del equipo, fallos o condiciones de funcionamiento peligrosas. El catálogo de IVI incluye multitud de productos, cada uno de los cuales se puede adecuar para adaptarse a cada aplicación específica. Los ventiladores IVI se eligieron sobre la base de especificaciones de proceso específicas, especificaciones de producto y requisitos de aplicación en cuanto a capacidad, condiciones de funcionamiento, parámetros de funcionamiento. Es esencial que los productos IVI sean instalados, mantenidos y usados en las mismas condiciones para las que se diseñaron originalmente. En caso de que sea necesario cambiar el proyecto original, consulte a IVI antes de usar el equipo en condiciones diferentes.

2.1.1. INFORMACIÓN GENERAL

El ventilador se envía empaquetado, ya ensamblado (si el diámetro permite el transporte estándar) o desmontado en sus grupos principales, según las dimensiones:

- Carcasa de conducto con motor instalado (si es posible)
- Impulsor
- Parrilla de protección
- Accesorios y pequeñas piezas de metal (tornillo, tuerca etc.)
- Manual de uso y mantenimiento.

Al recibir las mercancías, es necesario comprobar visualmente la integridad del paquete, donde sea aplicable. En caso de encontrar daño debido al envío o piezas faltantes, contacte rápidamente con Atención al Cliente de IVI, IVI no será responsable de defectos que se encuentren más dos meses después de la recepción de sus productos.

Personal cualificado debe llevar a cabo la instalación, pruebas y la puesta en marcha inicial del impulsor dentro de un sistema de ventilación. El usuario debe preparar un lugar adecuado para la instalación de la máquina, dispositivos de elevación y manejo y todo el material necesario para la instalación como se describe en los siguientes párrafos.

2.1.2. MANIPULACIÓN Y DESEMBALAJE

En primer lugar asegúrese de que los sistemas de elevación y ganchos preparados para la operación sean adecuados para el peso a elevar. Para la elevación, use correas apropiadas teniendo en cuenta el peso total a elevar, mostrado en la placa del ventilador, en la hoja de datos técnicos o en el dibujo de conjunto. Durante la elevación, no rote el impulsor sobre sí mismo y tenga cuidado de no dañar los álabes.

Use equipo de protección personal tal como guantes, calzado de seguridad y casco de protección. Refiérase a las fotos o dibujos proporcionados para el modo de elevación, usando los orificios / ganchos / puntos de elevación apropiados. Use un modo de transporte que no provoque desplazamientos no deseados (tales como rotación del impulsor).

El ventilador o los componentes que lo constituyen se envían usando un embalaje o medios de protección adecuados según el tipo de transporte requerido durante el proceso de presupuesto. Se tiene que tener cuidado en el desembalaje para evitar lesiones personales o daño a la máquina y desechar los materiales de embalaje según las regulaciones del país donde tenga lugar el trabajo de ensamblaje.

NOTA

Para la elevación, no use los puntos de anclaje en el motor, ni el impulsor o la rejilla de protección, sino los puntos de anclaje especiales en la carcasa, como se muestra en la Figura 2-1.

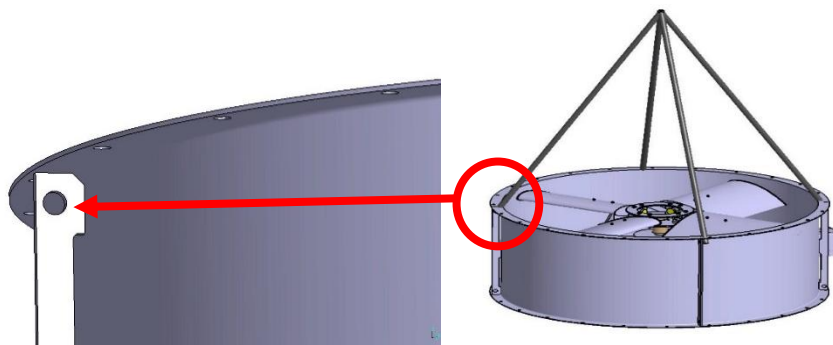


Figura 2-1: Manejo de los puntos de anclaje de los ventiladores.

2.1.3. DISPOSICIONES PREVIAS A LA INSTALACIÓN DE EQUIPOS

2.1.3.1. REQUISITOS DEL ÁREA DE INSTALACIÓN

Los ventiladores que se vayan a instalar en áreas potencialmente peligrosas se suministran cumpliendo las especificaciones del usuario final. El usuario es responsable del nivel de clasificación certificada y de la seguridad del ventilador, en cumplimiento con las leyes y regulaciones locales. En particular, asegúrese de que:

- La información en la etiqueta del motor y el ventilador y el tipo de protección usada sean compatibles con la clasificación de área y con la atmósfera de funcionamiento.
- El área y el sistema eléctrico cumplen con la regulación EN 1127-1 (Atmósferas explosivas. Prevención y protección contra explosión. Conceptos básicos y metodología) y EN 50281-1-2 (Aparatos eléctricos para uso en presencia de polvo combustible. Aparatos eléctricos protegidos por cerramientos. Selección, instalación y mantenimiento).
- La temperatura de ignición de los gases o polvos es compatible con la clase de temperatura indicada en el motor eléctrico y en el ventilador.



Los ventiladores IVI, si se suministran según la directiva ATEX 2014/34/UE, son válidos para grupo II únicamente y se pueden instalar en áreas correspondientes a la siguiente clasificación en:

Zona	1	2	21	22
Categoría de ventilador	2G	3G/2G	2D	3D/2D

Tabla 2-1: Zonas ATEX.

Atmósferas:

G: atmósfera explosiva provocada por gas

D: atmósfera explosiva provocada por polvo

Clase de temperatura	T1	T2	T3	T4	T5	T6
Máx. temperatura de superficie [C°]	450	300	200	135	100	85

Tabla 2-2: Clases y temperatura de ignición relativa ATEX.

Las condiciones ambientales estándar son las siguientes (son posibles diferentes intervalos de funcionamiento, para ellos contacte con Atención al Cliente de IVI):

- Intervalo de presión absoluta: 0,9 a 1,1 bar
- Intervalo de temperaturas de funcionamiento: -20 a 120 °C (hasta -40 °C en caso de suministro de acero de baja temperatura)
- Altitud: menos de 1000 m por encima del nivel del mar
- Contenido máximo de oxígeno en la atmósfera: 20%

Para obtener más información, consulte el párrafo “Restricciones de funcionamiento”.

Cuadros eléctricos, tableros de terminales y otros componentes suministrados junto con el ventilador están cubiertos por la certificación del ventilador. Si el motor eléctrico o estos componentes no son suministrados por IVI, el cliente es responsable de su cumplimiento de las regulaciones y directivas pertinentes y de la clasificación del área de instalación del ventilador

2.1.3.1. ELECCIÓN DEL VENTILADOR PARA EL ÁREA DE INSTALACIÓN

Instale el ventilador dentro de plantas equipadas con dispositivos de protección de iluminación, sin corrientes de fuga, sistemas protección catódica u ondas electromagnéticas de radiofrecuencia.

Evite la exposición a ondas electromagnéticas o luz solar concentrada, que puede tener como resultado el calentamiento de la superficie del ventilador, además, se necesita evitar la exposición a ultrasonidos con una frecuencia superior a 10 MHz o, si es un frecuencia inferior, con intensidad superior a 1 mW/mm².

Se debe evitar el uso del ventilador en procesos que puedan provocar compresiones adiabáticas, ondas de choque o que usen fluidos con gases sumamente oxidantes.

2.1.3.2. CIMIENTOS

Los cimientos se deben construir bajo la responsabilidad directa del usuario final. Los cimientos deben ser suficientemente rígidos como para soportar vibraciones o perturbaciones vinculadas al funcionamiento del ventilador, teniendo en cuenta la posible presencia de otros dispositivos

instalados en el área de funcionamiento de la máquina. Para evitar la propagación de vibraciones a través de la base, se recomienda la instalación de soportes antivibración. Para esta finalidad contacte con Atención al Cliente de IVI.

2.1.3.3. SISTEMAS DE FIJACIÓN

El límite de suministro de IVI se define en la brida de acoplamiento presente en la carcasa del ventilador: los sistemas de fijación relativos son a cargo y bajo la responsabilidad del cliente.

2.1.2. SISTEMA ELÉCTRICO

2.1.4.1. PANEL DE CONTROL Y PARADA DE EMERGENCIA

El sistema eléctrico debe cumplir las leyes aplicables. El equipo de arranque eléctrico debe incluir fusibles y protecciones contra sobrecarga o caídas de tensión, dimensionados para el arranque y para absorción de corriente a plena carga.



Si el ventilador está alejado del panel de control y/o de la sala de control, se debe instalar un interruptor omnipolar cerca del ventilador. Consulte los datos expuestos en la etiqueta de motor para realizar la elección más adecuada desde el punto de vista de las características del sistema de protección y del cable de alimentación, considerando que la caída de tensión durante la fase de arranque no debe superar el 3 %.



Si el ventilador es parte de un sistema de proceso automatizado que puede verse sometido a variación de las condiciones de funcionamiento del mismo ventilador, se recomienda disponer un dispositivo de parada manual para el ventilador (p. je. un interruptor de emergencia).

2.1.4.2. CONEXIONES ELÉCTRICAS



Se prohíbe que personal no cualificado realice conexiones de alimentación o intervenciones en el cableado.

Antes de cualquier operación, es necesario comprobar que los datos de la línea eléctrica, a la que se hará la conexión, corresponden con los datos de tensión detallados en la placa de datos del motor eléctrico y que se hace la conexión a tierra antes que cualquier otra conexión, porque la carga electrostática es una posible causa de riesgo de explosión.

Cables de alimentación, prensaestopas de cables e interruptores se deben elegir según los datos de motor y cumplir las regulaciones locales. Para conectar cables al tablero de terminales, siga el diagrama estampado en el manual del motor eléctrico proporcionado como adjunto.

Los cables se deben asegurar apropiadamente para evitar desplazamientos provocados por la vibración y el aire movido por el ventilador, su camino debe mantener la máxima distancia posible a las piezas móviles del ventilador.



Todos los componentes eléctricos (cables, prensaestopas de cable, tableros de terminales, etc.) y dispositivos de control (tales como interruptores, inversores, sensores de temperatura y de vibración) deben tener características y certificaciones adecuadas para el área de instalación y se deben instalar de tal manera que no alteren las características de funcionamiento del ventilador. Todos dispositivos, equipos y componentes usados con ventiladores o relacionados con ellos, deben cumplir la directiva ATEX y ser compatibles con los datos estampados en la etiqueta de ID del ventilador.

2.1.4.3. CONEXIÓN A TIERRA

Tanto el ventilador como el motor eléctrico se deben conectar a tierra usando los puntos de conexión a tierra preparados y recomendados. Todos accesorios conectados al ventilador también se deben conectar a tierra, y conectarse entre sí para asegurar la continuidad eléctrica necesaria.

2.1.4.4. MOTOR ELÉCTRICO

Conecte el motor eléctrico según la diagrama de conexión y las instrucciones proporcionadas en el manual de uso y mantenimiento relativo, proporcionado en el anexo. Apriete las tuercas de terminales, los terminales de cables y los cables de alimentación al par indicado en la Tabla 2-3.

Diámetro de terminal [mm]	4	5	6	8	10	12	14	16
Par de acero [Nm]	2	3,2	5	10	20	35	50	65
Par de cobre [Nm]	1	2	3	6	12	20	35	50

Tabla 2-3: Pares de apriete para pernos de terminales.

Los diagramas de conexión típicos para motores eléctricos trifásicos, de única o doble velocidad, se muestran en la Tabla 2-4, por fines ilustrativos únicamente:

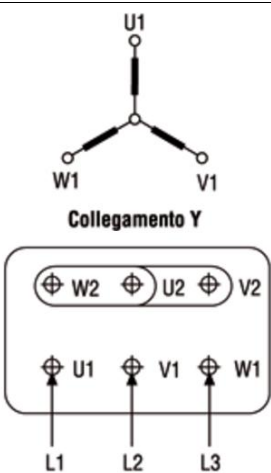
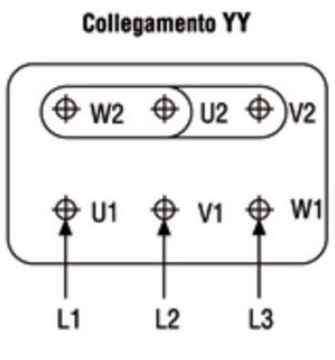
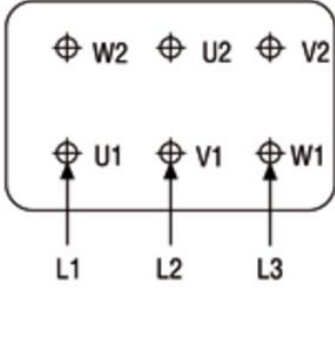
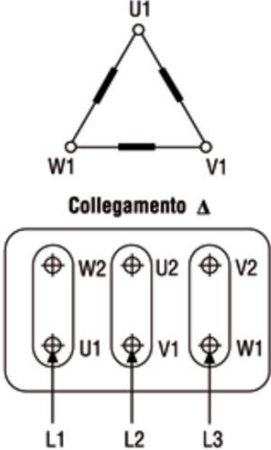
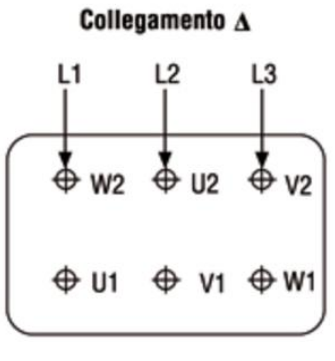
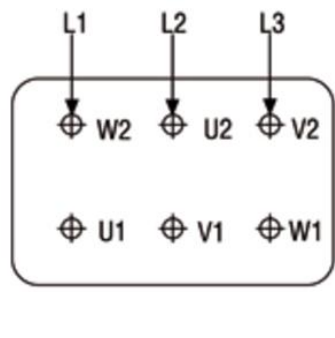
Única velocidad	Doble velocidad	
	Única bobina, única tensión (Dahlander)	Doble bobina, única tensión
 <p>Coligamento Y</p>	Alta velocidad	
	 <p>Coligamento YY</p>	
 <p>Coligamento Δ</p>	Baja velocidad	
	 <p>Coligamento Δ</p>	

Tabla 2-4: Diagramas de conexión típicos para motor eléctrico.

2.1.4.5. REOSTATO DE AISLAMIENTO

Antes de poner en funcionamiento, compruebe el reostato de aislamiento del motor. Si los valores son $\leq 1k \Omega$ por Voltio de tensión nominal, seque el devanado.

El valor de referencia es > 10 MegaOhmios, medidos con un dispositivo de 500 V CC. Este valor se vuelve la mitad cada $20^\circ C$ de aumento en la temperatura ambiente. En caso de no poder alcanzar el valor de referencia, el devanado está húmedo y debe ser secado en un horno. Para esta finalidad, consulte el manual de uso y mantenimiento del motor eléctrico conectado.

Se deben suministrar calentadores anticondensación con una única línea, separada de la línea del motor, usando los terminales pertinentes. Compruebe los valores de tensión en la etiqueta pertinente. Los reostatos deben trabajar únicamente cuando no se suministra alimentación al motor.



Antes de cualquier intervención, desconecte el motor de la red y asegúrese de que no haya gases explosivos.



ATENCIÓN 2

Descargue los devanados inmediatamente tras la medición, para evitar el riesgo de descarga eléctrica.

2.1.4.6. DISPOSITIVOS DE MONITORIZACIÓN DE VIBRACIÓN Y TEMPERATURA

A fin de mejorar la seguridad operacional, el cliente debe realizar lo siguiente:

- Proporcionar monitorización continua de la vibración (véase el párrafo 1.5.2.5) con umbral de alarma y dispositivo de parada según la norma de referencia aplicada.
- Para ventiladores con transmisión únicamente, disponer una monitorización constante de la temperatura de cojinetes y de la transmisión, con una alarma de funcionamiento del ventilador e interrupción cuando la temperatura supera 10 °C el valor de temperatura de funcionamiento.

NOTA

La parada del ventilador debe ser evaluada en cumplimiento con la seguridad general de la planta. Antes de volver a arrancar la máquina, es necesario identificar y resolver el problema que llevó a que se superara el umbral aceptable de vibración y/o temperatura. La necesidad real de instalar dispositivos de monitorización de vibración y temperatura se debe evaluar según las condiciones de servicio del ventilador.



ATENCIÓN

La monitorización de vibración está indicada para ventiladores con categoría 2D, así como para ventiladores 2G, en caso de que no sea posible evitar la formación de depósitos de polvo en los álabes.

2.2. ENSAMBLAJE DEL IMPULSOR

Para el ensamblaje del impulsor, si se suministra desarmado, se necesita consultar el manual de instalación, uso y mantenimiento relativo.

2.3. ENSAMBLAJE DEL VENTILADOR

2.3.1. VENTILADOR SERIES “CFF”, “GFF-08” Y “LFF”: INSTALACIÓN DEL IMPULSOR



ATENCIÓN

La instalación del impulsor en un ventilador es una operación potencialmente peligrosa porque a menudo es necesario trabajar en condiciones difíciles, o en andamios. Esté atento siempre.

Para ensamblar el impulsor en el ventilador, proceda de la siguiente manera:

1. Coloque el ventilador dentro del área de instalación y asegúrelo según el método elegido (consulte los dibujos generales).
2. Limpie el árbol de accionamiento (del motor eléctrico o motor eléctrico engranado) con disolvente o con un trapo esmeril extrafino.
3. Engrase el árbol de accionamiento con grasa sintética con grafito o equivalente.
4. Limpie con precisión el orificio del cubo usando solvente; asegúrese de eliminar completamente la protección antióxido.
5. Eleve el impulsor (5, Figura 2-2) e insértelo en el árbol de accionamiento.
6. Inserte la llave del vástago de accionamiento (1).
7. Asegure el impulsor sobre el árbol de accionamiento usando la arandela grande (2), la arandela pequeña (3) y el tornillo (4).

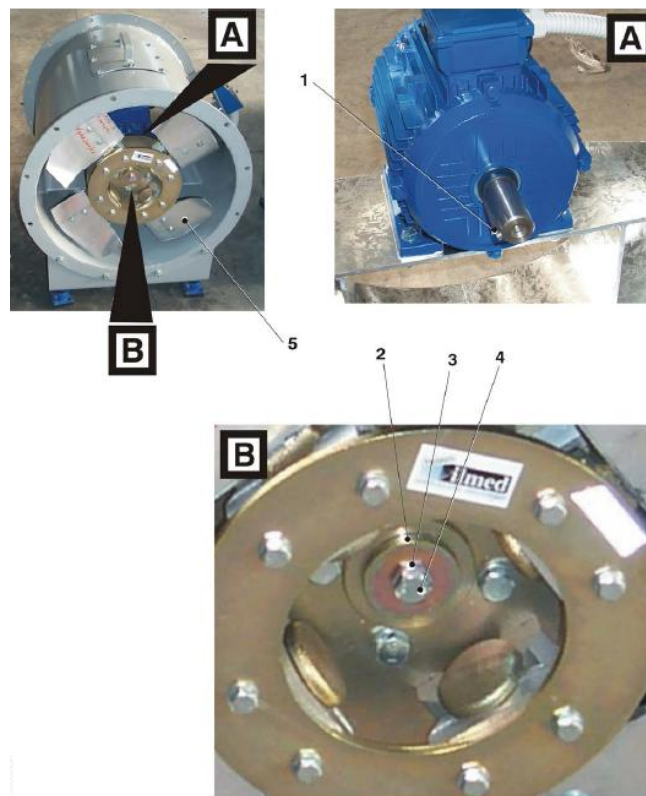


Figura 2-2: Instalación del impulsor para ventiladores CFF / GFF-08 / LFF.

2.3.2. SERIES “CFF”, “GFF-08” Y “LFF”: OPERACIONES FINALES

1. Retire del área de instalación todo andamiaje, herramientas de ensamblaje usadas para el ensamblaje y otros cuerpos extraños que puedan interferir con el funcionamiento del ventilador.
2. Gire el impulsor manualmente al menos una rotación completa y asegúrese de que haya no interferencia entre el álabe y la estructura, o entre el álabe y la carcasa.
3. Compruebe la holgura, es decir, la distancia entre el álabe y el anillo en el que rota. El valor de holgura debe corresponder al de la hoja de datos.
4. En caso de que haya una caja de empalmes para la conexión eléctrica fuera de la carcasa, instale la rejilla de seguridad (usualmente en los grupos de tipo TFF o con caja de terminales externa)



Antes de realizar el paso 5, asegúrese de que el sistema no esté con tensión.

5. Conecte todos los contactos de alimentación.
6. Instale la rejilla de protección si no lo ha hecho previamente (usualmente en ventiladores CFF y GFF sin caja de empalmes externa)
7. Haga funcionar el ventilador unos segundos y, cuando todavía esté en movimiento, compruebe el sentido de rotación y el flujo de aire (consulte la Sección 3).
8. Si no se detectan anomalías, vuelva a arrancar el impulsor y deje que gire al menos 1 h, comprobando:
 - La potencia absorbida (si se supera, reduzca el encaje de álabes como se explica en el manual aplicable del impulsor)
 - Vibraciones (consulte el párrafo 1.5.2.5)
9. Pare el ventilador y compruebe que las tuercas están correctamente apretadas. El valor de par debe corresponder al valor que hay en el manual de uso y mantenimiento del impulsor.
10. Después de funcionar 100 y 200 horas, compruebe que las tuercas estén apretadas correctamente.

2.3.3. VENTILADOR SERIES GFF-01”, “GFF-04”, “TFF-09” Y “TFF-12”: INSTALACIÓN DEL IMPULSOR



ATENCIÓN 1

La instalación del impulsor en un ventilador es una operación potencialmente peligrosa porque a menudo es necesario trabajar en condiciones difíciles, o en andamios. Esté atento siempre.



ATENCIÓN 2

Los ventiladores de este párrafo tienen correas desde el motor al impulsor. Durante el ensamblaje, preste atención al riesgo de descarga o a ser arrastrado por piezas móviles (tales como poleas, correas, etc.)



PRECAUCIÓN

Es muy importante que la correa sea montada con la tensión correcta y que las poleas estén alineadas, a fin de optimizar sus prestaciones y durabilidad. Una tensión menor que la recomendada puede llevar a excesivas oscilaciones de la correa. Una tensión alta provoca desgaste prematuro de la correa y aumenta el nivel de ruido producido. La correa debe ser montada a mano, sin usar herramientas (tales como llaves o palancas) que podrían cortar o dañar la correa o las poleas. Consulte la Sección 4 del manual.

Para ensamblar el impulsor en el ventilador, proceda de la siguiente manera:

1. Instale el árbol de transmisión (1, Figura 2-3) dentro del soporte de dos cojinetes (2), asegurando ambos con la pareja respectiva de tornillos y arandelas (3). Si se ha suministrado la unidad con “MONOBLOQUE”, instale el mismo, teniendo cuidado de respetar las indicaciones que se dan en el mismo en relación a las indicaciones "lado de polea" y "lado de impulsor".

NOTA

Para versión ATEX del bloque de cojinetes, instale los sensores de temperatura, si está planificado.

2. Asegure el paquete de poleas en posición (4) sobre el árbol de transmisión (1) insertando el casquillo cónico (5) y asegurándolo luego con los dos tornillos (6).
3. Asegure el paquete de poleas (4) al árbol de transmisión (1) con arandela (7) y tornillo (8).
4. Ponga el motor eléctrico en el sitio (9), montado sobre su soporte (10) y asegúrelo a la base de ventilador (11) usando las cuatro varillas de tensión de correa de trasmisión.

NOTA

La distancia entre el motor eléctrico y la base debe permitir la instalación de las correas de transmisión sin forzarlas.

5. Instale el paquete de poleas (12) en el lado de motor, en el árbol de salida (9) del motor eléctrico.
6. Asegure el paquete de poleas en el sitio (12) sobre el árbol de salida del motor eléctrico, insertando el casquillo cónico (13) y asegurándolo con los dos tornillos (14).
7. Realice una comprobación de alineación en los dos paquetes de poleas (véase la Sección 4).
8. Instale las correas de trasmisión (15) entre los dos paquetes de poleas.
9. Realice una comprobación de tensión en las dos correas (véase la Sección 4).
10. Coloque el ventilador dentro del área de instalación y asegúrelo según el método elegido (consulte los dibujos generales).
11. Limpie el árbol de accionamiento con disolvente o con un trapo esmeril extrafino.
12. Engrase el árbol de accionamiento con grasa sintética con grafito o equivalente.

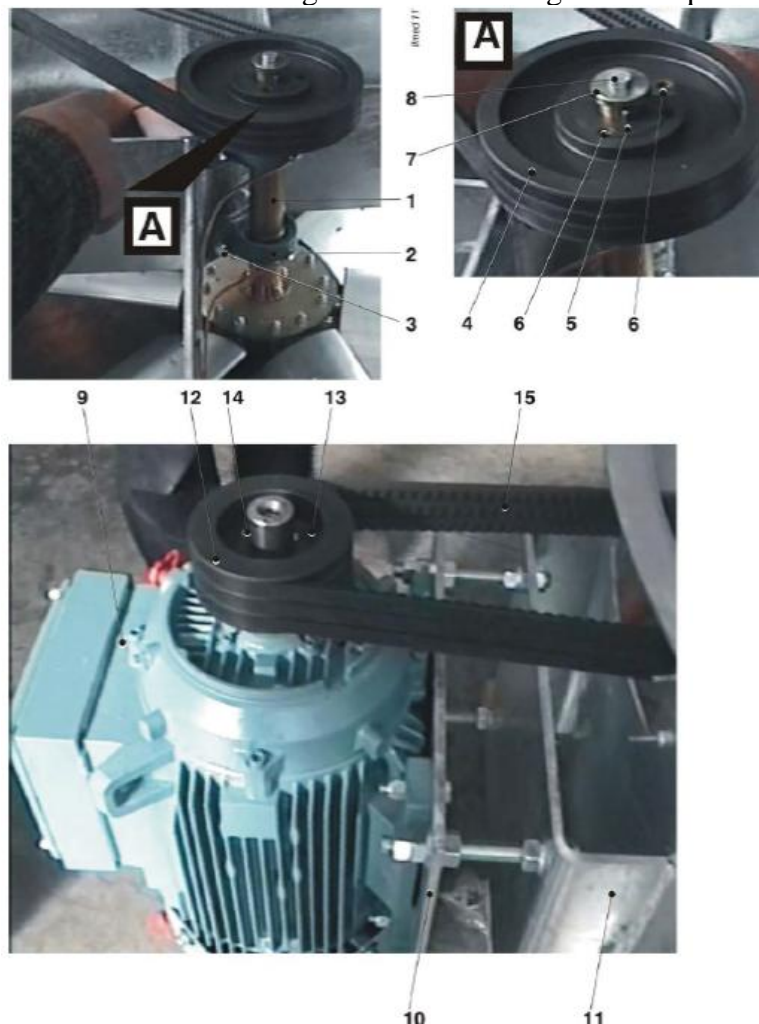


Figura 2-3: Instalación del impulsor de ventiladores series GFF-01 / GFF-04 / TFF-09 / TFF-12.

13. Limpie con precisión el orificio del cubo usando solvente; asegúrese de eliminar completamente la protección antióxido.
14. Eleve el impulsor (5, Figura 2-2) e insértelo en el árbol de accionamiento.
15. Inserte la chaveta del árbol de accionamiento (1, Figura 2-2).
16. Asegure el impulsor sobre el árbol de accionamiento usando la arandela grande (2, Figura 2-2), la arandela pequeña (3, Figura 2-2) y el tornillo (4, Figura 2-2).
17. Instale la protección de polea de accionador (16, Figura 2-4) en la base de tornillo, usando los tornillos predispuestos en la estructura, la tuerca y la arandela (17).

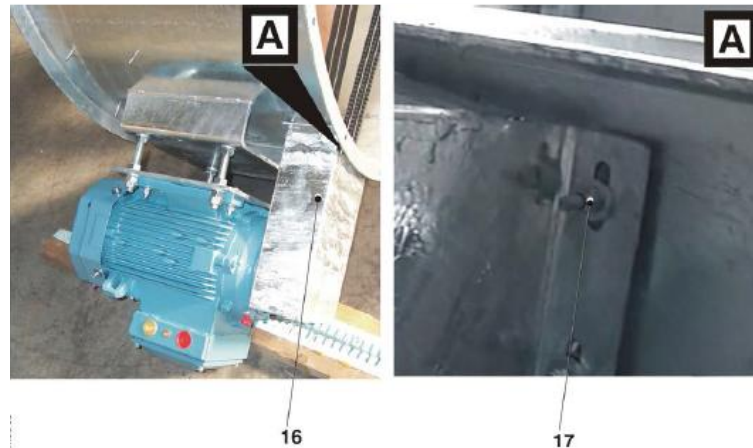


Figura 2-4: Instalación de la protección de polea de accionamiento de ventiladores series GFF-01 / GFF-04 / TFF-09 / TFF-12.

2.3.4. VENTILADOR SERIES GFF-01”, “GFF-04”, “TFF-09” Y “TFF-12”: OPERACIONES FINALES

1. Retire del área de instalación todo andamiaje, herramientas de ensamblaje usadas para el ensamblaje y otros cuerpos extraños que puedan interferir con el funcionamiento del ventilador.
2. Gire el impulsor manualmente al menos una rotación completa y asegúrese de que haya no interferencia entre el álabe y la estructura, o entre el álabe y la carcasa.
3. Compruebe la holgura, es decir, la distancia entre el álabe y el anillo en el que rota. El valor de holgura debe corresponder al de la hoja de datos.
4. Instale la rejilla de protección.



Antes de realizar el paso 5, asegúrese de que el sistema no esté con tensión.

5. Conecte todos los contactos de alimentación.
6. Haga funcionar el ventilador unos segundos y, cuando todavía esté en movimiento, compruebe el sentido de rotación y el flujo de aire (consulte la Sección 3).
7. Si no se detectan anomalías, vuelva a arrancar el impulsor y deje que gire al menos 1 h, comprobando:
 - La potencia absorbida (si se supera, reduzca el encaje de álabes como se explica en el manual aplicable del impulsor)
 - Vibraciones (consulte el párrafo 1.5.2.5)
8. Pare el ventilador y compruebe que las tuercas están correctamente apretadas. El valor de par debe corresponder al valor que hay en el manual de uso y mantenimiento del impulsor.

9. Después de funcionar 100 y 200 horas, compruebe que las tuercas estén apretadas correctamente.

2.3.5. VENTILADOR SERIE “TFF-01”: INSTALACIÓN DEL IMPULSOR



ATENCIÓN 1

La instalación del impulsor en un ventilador es una operación potencialmente peligrosa porque a menudo es necesario trabajar en condiciones difíciles, o en andamios. Esté atento siempre.



ATENCIÓN 2

Los ventiladores de este párrafo tienen correas desde el motor al impulsor. Durante el ensamblaje, preste atención al riesgo de descarga o a ser arrastrado por piezas móviles (tales como poleas, correas, etc.)



PRECAUCIÓN

Es muy importante que la correa sea montada con la tensión correcta y que las poleas estén alineadas, a fin de optimizar sus prestaciones y durabilidad. Una tensión menor que la recomendada puede llevar a excesivas oscilaciones de la correa. Una tensión alta provoca desgaste prematuro de la correa y aumenta el nivel de ruido producido. La correa debe ser montada a mano, sin usar herramientas (tales como llaves o palancas) que podrían cortar o dañar la correa o las poleas. Consulte la Sección 4 del manual.

Para ensamblar el impulsor en el ventilador, proceda de la siguiente manera:

1. Ensamble las dos semi-carcasas usando los pernos laterales (1, Figura 2-5).
2. Instale el árbol de transmisión (2, Figura 2-3) dentro del soporte de dos cojinetes (3), asegurando ambos con la pareja respectiva de tornillos y arandelas (4). Si se ha suministrado la unidad con “MONOBLOQUE”, instale el mismo, teniendo cuidado de respetar las indicaciones que se dan en el mismo en relación a las indicaciones "lado de polea" y "lado de impulsor".

NOTA

Para versión ATEX del bloque de cojinetes, instale los sensores de temperatura, si está planificado.

3. Asegure el paquete de poleas en posición (5) sobre el árbol de transmisión (2) insertando el casquillo cónico (6) y asegurándolo luego con los dos tornillos (7).
4. Asegure el paquete de poleas (5) al árbol de transmisión (2) con arandela y tornillo (8).
5. Ponga el motor eléctrico en el sitio (9), montado sobre su soporte (10) y asegúrelo a la base de ventilador (11) usando las cuatro tuercas (12).

NOTA

La distancia entre el motor eléctrico y la base debe permitir la instalación de las correas de transmisión sin forzarlas.

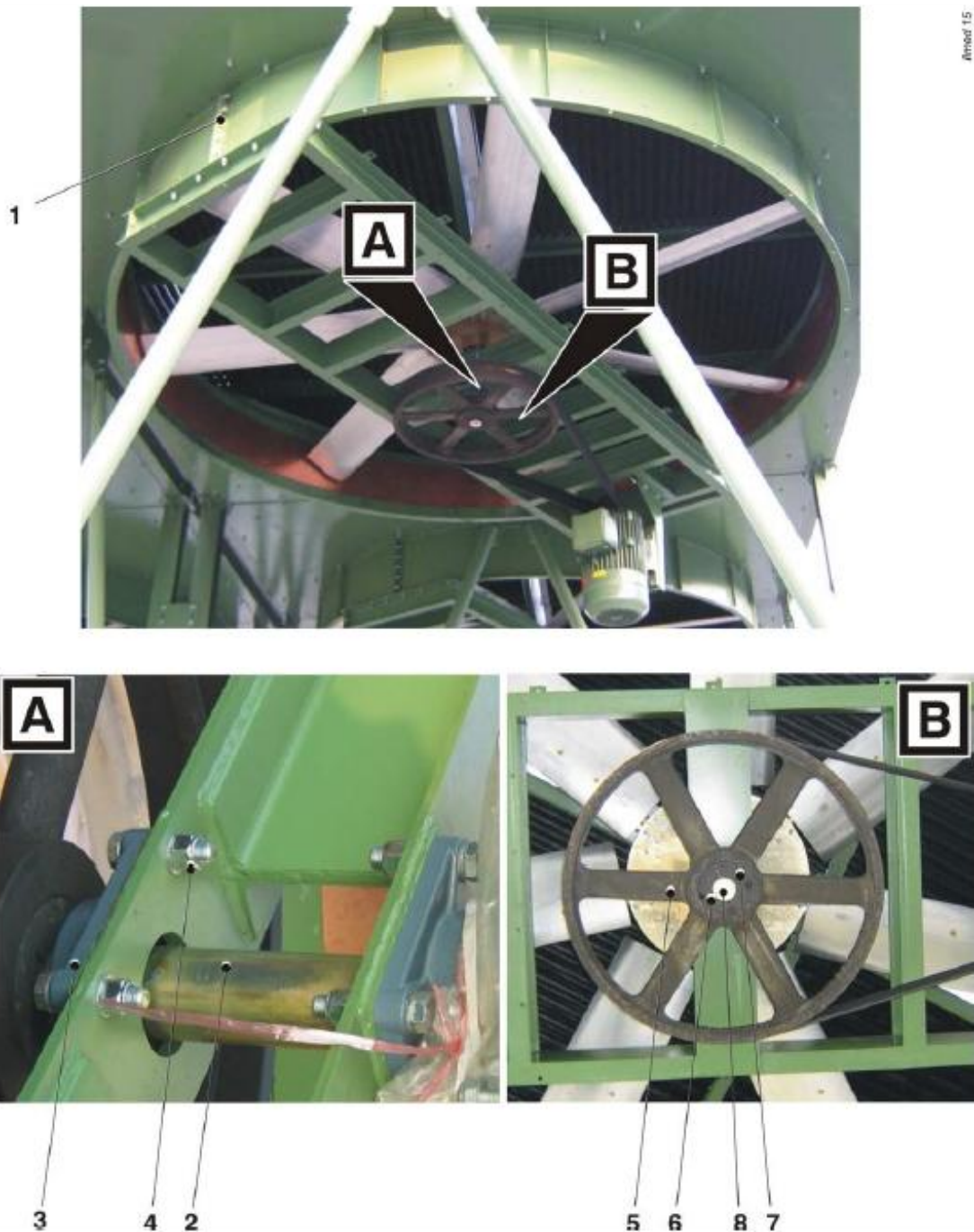


Figura 2-5: Instalación de polea conducida del ventilador serie TFF-01.

6. Instale el paquete de poleas (13) en el lado de motor, en el árbol de salida (9) del motor eléctrico.
7. Asegure el paquete de poleas en el sitio (13) sobre el árbol de salida del motor eléctrico, insertando el casquillo cónico (14) y asegurándolo con los dos tornillos (15).
8. Realice una comprobación de alineación en los dos paquetes de poleas (véase la Sección 4).
9. Instale las correas de transmisión (16) entre los dos paquetes de poleas.
10. Realice una comprobación de tensión en las dos correas (véase la Sección 4).
11. Coloque el ventilador dentro del área de instalación y asegúrelo según el método elegido (consulte los dibujos generales).
12. Limpie el árbol de accionamiento con disolvente o con un trapo esmeril extrafino.
13. Engrase el árbol de accionamiento con grasa sintética con grafito o grasa equivalente.

14. Limpie con precisión el orificio del cubo usando solvente; asegúrese de eliminar completamente la protección antióxido.
15. Eleve el impulsor (5, Figura 2-2) e insértelo en el árbol de accionamiento.
16. Inserte la chaveta del árbol de accionamiento (1, Figura 2-2).
17. Asegure el impulsor sobre el árbol de accionamiento usando la arandela grande (2, Figura 2-2), la arandela pequeña (3, Figura 2-2) y el tornillo (4, Figura 2-2).

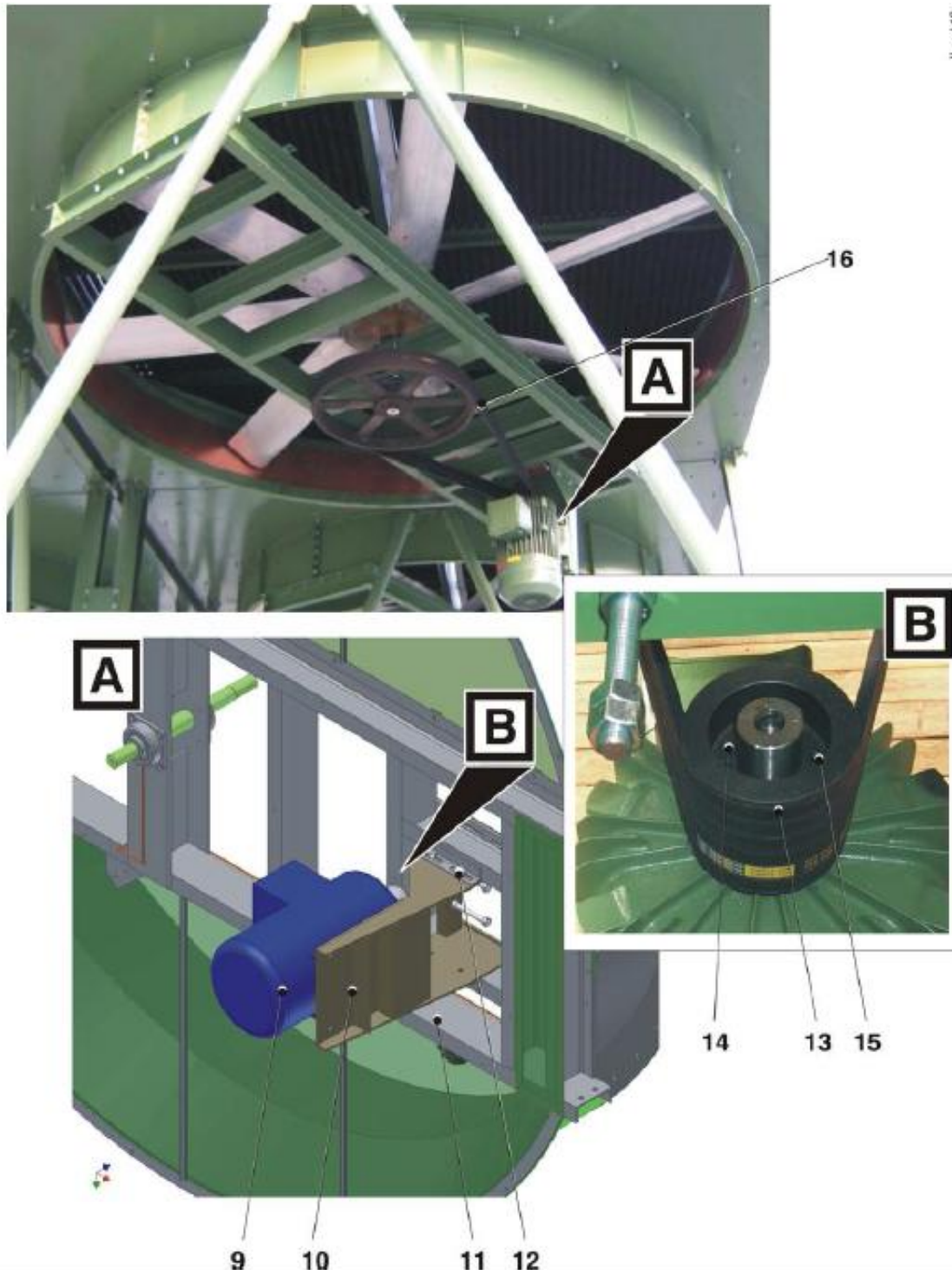


Figura 2-6: Instalación del sistema de transmisión del ventilador serie TFF-01.

2.3.6. VENTILADOR SERIE “TFF-01”: OPERACIONES FINALES

1. Retire del área de instalación todo andamiaje, herramientas de ensamblaje usadas para el ensamblaje y otros cuerpos extraños que puedan interferir con el funcionamiento del ventilador.
2. Gire el impulsor manualmente al menos una rotación completa y asegúrese de que haya no interferencia entre el álabe y la estructura, o entre el álabe y la carcasa.
3. Compruebe la holgura, es decir, la distancia entre el álabe y el anillo en el que rota. El valor de holgura debe corresponder al de la hoja de datos.
4. Instale la rejilla de protección.



Antes de realizar el paso 5, asegúrese de que el sistema no esté con tensión.

5. Conecte todos los contactos de alimentación.
6. Haga funcionar el ventilador unos segundos y, cuando todavía esté en movimiento, compruebe el sentido de rotación y el flujo de aire (consulte la Sección 3).
7. Si no se detectan anomalías, vuelva a arrancar el impulsor y deje que gire al menos 1 h, comprobando:
 - La potencia absorbida (si se supera, reduzca el encaje de álabes como se explica en el manual aplicable del impulsor)
 - Vibraciones (consulte el párrafo 1.5.2.5)
8. Pare el ventilador y compruebe que las tuercas están correctamente apretadas. El valor de par debe corresponder al valor que hay en el manual de uso y mantenimiento del impulsor.
9. Después de funcionar 100 y 200 horas, compruebe que las tuercas estén apretadas correctamente.

3. INSTRUCCIONES DE USO

3.1. ARRANQUE DEL VENTILADOR

Las operaciones de arranque del ventilador deben ser realizadas únicamente por personal especializado. De no llevar a cabo las comprobaciones indicadas puede suponer un gran origen de riesgo.

Se prohíbe arrancar el ventilador en rotación contraria con respecto al sentido de fluido o en caso de un ventilador móvil movimiento contrario al sentido de rotación normal. Contravenir estas indicaciones puede conducir a la rotura de álabes del impulsor con el consiguiente daño a otros componentes.



Debido a posible presencia de suciedad, se prohíbe arrancar el ventilador con personas expuestas al flujo de aire generado.

3.2. RESTRICCIONES DE FUNCIONAMIENTO



El uso del ventilador en condiciones distintas a las indicadas es una fuente de peligro y por lo tanto se prohíbe expresamente.

Es responsabilidad del cliente declarar las zonas de accesibilidad de operarios alrededor del ventilador suministrado. Sobre la base de esta información, IVI diseña el ventilador según leyes locales por seguridad y proporciona rejillas de protección adecuadas.



Se prohíbe instalar el ventilador sin rejillas de protección en un lugar al que se permita entrar a personas.

3.2.1. FLUIDO TRATADO

Los ventiladores axiales de IVI son adecuados para el tratamiento de aire limpio o ligeramente polvoriento y húmedo. Si el aire tratado contiene elementos corrosivos, ponga la máxima atención a la adecuación de material y recubrimiento.

NOTA

Es responsabilidad del cliente declarar las condiciones de funcionamiento donde estará en funcionamiento el ventilador. IVI no se hace responsable de daños que ocurran debido a errores en la comunicación de las propiedades de los fluidos tratados. Si, durante el funcionamiento normal del grupo de ventilador, las condiciones de trabajo experimentan una variación, es aconsejable contactar con Atención al Cliente de IVI.

Se prohíbe usar el ventilador en entornos que contengan partículas que se puedan posar permanentemente en los álabes de ventilador (como por ejemplo pinturas) que puedan alterar su equilibrio.



Se prohíbe el uso de ventiladores para tratamiento de fluidos que contengan partículas de óxido o gases calientes, así como el uso de unidades de ventilación para tratamiento de fluidos corrosivos o abrasivos.

3.2.2. TEMPERATURA Y ALTITUD

Los ventiladores IVI son adecuados para tratamiento de aire con temperaturas que van de -20 °C a +40 °C, hasta 1000 metros por encima del nivel del mar. Atención al Cliente de IVI debe aprobar condiciones de funcionamiento diferentes. A fin de superar el límite de temperatura máxima del fluido, se debe proporcionar un sistema de monitorización de temperatura para detener el funcionamiento del ventilador.

En caso de instalación del ventilador en climas fríos, antes de arrancar, compruebe que no haya depósitos de hielo sobre los álabes; en caso de hielo sobre los álabes, elimínelo usando solvente o vapor de agua.

3.2.3. VELOCIDAD DE PUNTA MÁXIMA

DIÁMETRO (mm)	MÁX. VELOCIDAD DE PUNTA (m/s)
500 - 1000	130
1000 - 1600	130
1601 - 3000	75
3001 - 6000	65
6001 - 15000	55

Tabla 3-1: Velocidad de punta máxima según el diámetro del impulsor.



Las máximas velocidades de funcionamiento de los impulsores están vinculadas a los dispositivos constructivos particulares que dependen de la información suministrada durante la fase de solicitud de oferta. La velocidad de funcionamiento no se puede aumentar, por ninguna razón, más allá del 5 % del valor declarado inicialmente. Si tiene dudas, contacte con Atención al Cliente de IVI.

3.2.4. FLUJO DE AIRE

El flujo de aire nominal del ventilador se indica en la placa de identificación y en la hoja de datos proporcionada. Se prohíbe usar el ventilador si se reduce el flujo de aire por debajo del 20 % del valor nominal; porque una reducción excesiva puede provocar el recalentamiento de algunos componentes (son posibles diferentes intervalos de uso; si tiene dudas, contacte con Atención al Cliente de IVI).

3.2.5. ARRANQUE REPETITIVO

Los ventiladores son adecuados para un funcionamiento continuo. El número de arranques consecutivos permitidos está detallado en la hoja de datos del motor eléctrico. En cualquier caso, se debe limitar de la siguiente manera:

- Cuatro arranques directos / hora.
- Dos secuencias de arranque rápidas seguidas por 30 minutos de enfriamiento logrado con funcionamiento continuo o parada.



RECAUCIÓN

Evite siempre el recalentamiento del motor eléctrico. En caso de duda, contacte con nuestra Atención al Cliente.

3.2.6. CONEXIÓN ELÉCTRICA

A fin de evitar excesiva aceleración al arrancar el ventilador, es obligatoria una conexión eléctrica en estrella-delta para motores eléctricos trifásicos de CA con potencia superior a 15 kW si el motor se conecta directamente al ventilador o superior a 25 kW si el motor se conecta al ventilador mediante transmisión, caja de engranajes o motor engranado. Se recomienda usar siempre arranque suave o VSD para la conexión a la línea de electricidad.

3.2.7. DOBLE VELOCIDAD

Si un motor eléctrico de doble polaridad mueve el impulsor, recomendamos pararlo al menos 30 segundos antes de ponerlo en funcionamiento a baja velocidad. Esto permitirá al impulsor ralentizarse, evitando esfuerzos mecánicos dañinos. Sin embargo, se sugiere no superar cuatro cambios de velocidad por hora.

3.2.8. VELOCIDAD DE ROTACIÓN INVERSA

En algunos casos, es posible hacer funcionar el ventilador con la rotación del impulsor en sentido opuesto al funcionamiento normal. En esta condición de trabajo, en la mayoría de instalaciones, los caudales de aire se reducen al 60 % del valor nominal. Son posibles instalaciones especiales para obtener el 100 % de flujo de aire en ambos sentidos de rotación del impulsor. Contacte con Atención al Cliente de IVI para obtener más información.



PRECAUCIÓN

Cuando se invierte el sentido de rotación, asegúrese de que el impulsor se haya parado antes de volver a arrancar. Generalmente, simplemente observar el movimiento es suficiente. Recomendamos esperar 30-90 segundos, según la potencia y velocidad de la máquina.

3.2.9. ACCIONAMIENTO DE VELOCIDAD VARIABLE (VSD)

El VSD elegido debe ser compatible con el motor eléctrico usado. Consulte los manuales del inversor y del motor eléctrico en relación a conexiones, cableado y medidas de seguridad.



ATENCIÓN

No suministre alimentación al motor eléctrico con una frecuencia que implique una velocidad más alta que la nominal.

La rampa de arranque esperada no debe sobrecalentar el motor ni provocar vibración del ventilador. El VSD debe elegirse teniendo presente que el motor no debe verse sometido a picos de tensión superiores a 1000 V, que puedan reducir su duración.

En caso de que se espere que el ventilador trabaje a velocidades diferentes a las especificadas en la etiqueta, asegúrese de que las velocidades pretendidas no provoquen vibraciones o fenómenos de resonancia y que no provoquen disfunciones o recalentamiento del motor eléctrico. En cualquier caso, es necesario contactar con Atención al Cliente de IVI para aprobar estos cambios bajo garantía.



PRECAUCIÓN

El nivel de ruido puede aumentar significativamente con el suministro de energía del inversor, incluso a la frecuencia de la red.



ATENCIÓN

- Cuando se espere usar los ventiladores en áreas peligrosas, recuerde que las características nominales del ventilador, relacionadas con el servicio de red, pueden ser modificadas si la energía es suministrada a través de un VSD.
- Es responsabilidad del instalador comprobar y posiblemente intervenir a fin de cumplir los límites impuestos por las normas.

No use nunca el motor del ventilador a velocidades por debajo del 20 % de la capacidad nominal (son posibles intervalos de uso diferentes; si tiene dudas, contacte con Atención al Cliente de IVI).

3.3. RUIDO DEL VENTILADOR

Los ventiladores que superan 75 dB(A) requieren el uso de sistemas de protección de audición. En cualquier caso, consulte las normas de seguridad y los límites de tolerancia para contaminación medioambiental aplicables donde se monten los ventiladores.

3.4. MODO DE FUNCIONAMIENTO EN CASO DE ACCIDENTE O DAÑO

IVI no es responsable de la organización de un método de funcionamiento que le permita a usted desbloquear el ventilador con seguridad en caso de accidente o fallo: este método debe describirse en la manual del equipo en el que se instala el ventilador.

4. SOLUCIÓN DE PROBLEMAS

PROBLEMA	POSIBLES CAUSAS	SOLUCIONES
Alto nivel de vibración en plano horizontal	Pérdida de equilibrio del ventilador	Equilibre el ventilador de nuevo
	Mucha holgura de cojinete	Sustituya los cojinetes
	Perturbación de la transmisión	Ponga el conjunto de nuevo en el sitio comprobando la alineación
	Deterioro de la estructura	Repare o sustituya
Nivel de vibración bajo o medio en el plano horizontal	Los álabes no están ensamblados apropiadamente	Ensamble los álabes correctamente (consulte el manual del impulsor)
	Los álabes no están ensamblados apropiadamente	Encaje los álabes correctamente (consulte el manual del impulsor)
	Residuos de suciedad sobre los álabes	Limpie con solvente
	Hielo en los álabes	Eliminarlo
	Pernos flojos	Apretar con el par correcto (consulte el manual del impulsor)
	Pesas de equilibrado desgastadas o faltantes	Equilibre de nuevo el ventilador (contacte con Atención al Cliente de IVI)
Alto nivel de vibración en plano vertical	Cargas aerodinámicas irregulares	Contacte con el fabricante de la estructura y con Atención al Cliente de IVI
	Estructura en resonancia con el ventilador	NO USAR EL VENTILADOR Contacte con Atención al Cliente de IVI
	Pernos flojos en los soportes de álabe	Apretar con el par correcto (consulte el manual del impulsor)
Nivel de vibración bajo o medio en el plano vertical	Álabes no alineados	Compruebe la alineación de los álabes
Pernos y tuercas oxidados	Atmósfera corrosiva	Sustituya periódicamente por pernos con protección anticorrosión
Corrosión del cubo	Atmósfera corrosiva	Desarme el cubo y protéjalo. Si hay rastros de corrosión en el 20 % de la superficie del cubo y/o en el 10 % del grosor del disco, contacte con Atención al Cliente de IVI.
Erosión de álabes	Atmósfera en la que hay presente tierra, arena o polvo pesado	Reduzca los componentes erosivos si es posible. Contacte con Atención al Cliente de IVI en caso necesario para comprobación y/o sustitución de álabes

5. MANTENIMIENTO OPERACIONAL Y CONTROLES PERIÓDICOS

5.1. INTRODUCCIÓN

Los ventiladores necesitan un mantenimiento regular a fin de preservar su eficiencia, así como para impedir daño a personas o cosas. La frecuencia de las intervenciones de mantenimiento operacional dependerá de las condiciones de funcionamiento reales de la máquina. En caso de condiciones de funcionamiento ideales y funcionamiento continuo, recomendamos controlar la máquina:

- Tras las primeras 100 horas de funcionamiento
- Tras las primeras 200 horas de funcionamiento
- A intervalos de 2500 horas



Antes de realizar una intervención de mantenimiento, asegúrese de que el ventilador no esté funcionando y que el impulsor no se esté moviendo. Asegúrese también de que el ventilador no pueda arrancarse accidentalmente. Toda intervención de mantenimiento debe ser realizada por personal cualificado.



- Los componentes que resulten dañados o desgastados tras la inspección deben ser sustituidos.
- Se prohíbe todo mantenimiento que implique la modificación de las características originales del producto.
- Las intervenciones de reparación realizadas sin una autorización expresa por escrito del fabricante anularán e invalidarán la certificación y la garantía del producto.

Se sugiere usar aire comprimido para limpiar el ventilador: es mejor no usar agua, chorros de agua y prendas mojadas para prevenir una descarga eléctrica o disfunción del motor eléctrico.

5.2. LIMPIEZA DEL VENTILADOR



Las operaciones de limpieza son particularmente importantes para ventiladores usados en áreas potencialmente explosivas, y deben realizarse según criterios de seguridad adecuados al tipo de polvo a eliminar. En particular, es necesario eliminar periódicamente el polvo y restos en el extremo de los álabes o la carcasa de carpintería, para prevenir la fricción, y mantener siempre limpio el motor eléctrico.

Cuando se limpien componentes del ventilador, es esencial eliminar los depósitos de polvo dentro de los intersticios entre piezas fijas y desmontables (p. ej. entre impulsor y carcasa, o cubo de impulsor y árbol de accionamiento) y en el motor eléctrico. También es muy importante eliminar cualquier rastro de óxido que aparezca en una posible área de contacto, incluso accidental, entre piezas móviles y para restituir el recubrimiento protector.



ATENCIÓN

Algunos ventiladores se equipan con una puerta o trampilla de inspección de impulsor, para operaciones de inspección y mantenimiento se prohíbe abrir la puerta cuando la máquina está en funcionamiento. Hay un riesgo residual de cizalladura e impacto con los álabes de ventilador. En la trampilla de inspección se ha fijado una advertencia.

5.3. CARCASA DE CONDUCTO Y REJILLA DE PROTECCIÓN

- Compruebe la integridad de las conexiones a tierra.
- Limpie periódicamente las piezas, elimine todos los cuerpos extraños y la suciedad.
- Asegúrese de que la banda antichispas (si la hay) esté asegurada apropiadamente y no esté deformada.
- Asegúrese de que la rejilla de protección y los cárteres no estén deformados y que la distancia entre ellos y piezas móviles sea suficiente para evitar la fricción.
- Compruebe el estado de los recubrimientos superficiales y la presencia de óxido, si lo hay, elimine el óxido y restituya la protección.

5.4. IMPULSOR

- Limpie con precisión los álabes y el cubo, eliminando todos los depósitos de suciedad.
- Asegúrese de que los álabes estén libres de dobleces y rastros de arañazos.
- Compruebe el apriete de los pernos que fijan los álabes al cubo y que los que fijan el impulsor al árbol sean acordes con las tablas del manual de impulsor suministrado.
- Asegúrese de que la holgura, que es la distancia entre las puntas de álabes y la pared interior de carcasa (o antichispas, si está presente), sea coherente con el valor de la hoja de datos del impulsor, el manual de impulsor suministrado o las normas de referencia aplicables.

5.5. MOTOR ELÉCTRICO Y CONEXIÓN ELÉCTRICA

- Asegúrese de que las conexiones a tierra estén intactas.
- Limpie con precisión el motor eléctrico, poniendo la máxima atención a las dos extremidades laterales.
- Asegúrese de que el motor eléctrico funcione correctamente, sin vibración ni ruidos extraños.
- Asegúrese de que las fijaciones del motor eléctrico estén apretadas apropiadamente, según el manual del motor eléctrico.
- Consulte el manual de instalación, uso y mantenimiento del motor eléctrico para obtener más información sobre los procedimientos de mantenimiento.

5.6. SOPORTES Y ÁRBOL DE TRANSMISIÓN (O MONOBLOQUE)

- Limpie con precisión los soportes, asegurándose de que no haya corrosión ni rastros de recalentamiento.
- Si es aplicable, compruebe el estado de los engrasadores y de las sondas termométricas.
- Asegúrese de que las fijaciones de soporte estén apretadas apropiadamente, según el manual del impulsor.

5.7. COJINETES

Para operaciones de mantenimiento o sustitución de los cojinetes del motor, monobloque o cojinetes del árbol de accionamientos, es necesario consultar los manuales de los fabricantes.



Para Cat. ** ventiladores Cat. 2, el usuario debe instalar un dispositivo de monitorización de temperatura para cojinetes, conectándolo a una alarma o conmutador activado por temperaturas que superen en 10 °C la temperatura de funcionamiento estándar. Los dispositivos serán adecuados para el área de instalación y certificados apropiadamente.

5.7.1. MOTOR ELÉCTRICO O ÁRBOL DE TRANSMISIÓN CON COJINETES LUBRICADOS A INTERVALOS

Limpie los engrasadores e introduzca la grasa con la jeringa especial, girando lentamente el árbol durante la operación. Para saber los intervalos de lubricación de los cojinetes consulte la Tabla 5-1 y la Tabla 5-2, se prepararon, solo como referencia, haciendo la media de valores proporcionados por los diferentes fabricantes. Para obtener información detallada sobre el ventilador suministrado, consulte el manual del motor eléctrico.

5.7.1. MOTOR ELÉCTRICO O ÁRBOL DE TRANSMISIÓN CON COJINETES LUBRICADOS PARA SU VIDA ÚTIL

La mayoría de motores eléctricos usados en ventiladores de baja potencia implican el uso de cojinetes sellados tipo Z o RS lubricados permanentemente. Su duración varía según las condiciones ambientales y de funcionamiento (temperatura, presencia de polvo, número de arranques, etc.). Estos cojinetes pueden garantizar un engrase adecuado de aproximadamente 25.000 horas en Cat. 3D / 3G, o alrededor de 40.000 horas en Cat. 2D / 2G. Para obtener información detallada sobre el ventilador suministrado, consulte el manual del motor eléctrico.

5.7.2. TIPOS DE GRASA

Use únicamente grasas que tengan las siguientes características:

- Grasa de alta calidad, de grasa de litio o de aceite mineral.
- Viscosidad: 70-160 mm²/s a 40 °C.
- Intervalo de temperaturas: -30 / +140 °C (funcionamiento continuo).
- Temperatura de reconocimiento al menos 50 °C más alta que la temperatura global máxima para la clase de motor/ventilador (p. ej. más de 250 °C para clase T3/T4).

No mezcle tipos diferentes de grasa. Su incompatibilidad puede dañar los cojinetes.

5.7.3. INTERVALOS DE LUBRICACIÓN

Los ventiladores IVI se equipan con componentes suministrados por diferentes fabricantes, elegidos entre muchos modelos para adaptarse mejor a las condiciones de trabajo. En relación con los intervalos de lubricación de motores eléctricos y soportes, la Tabla 5-1 y la Tabla 5-2 están pensadas para proporcionar indicaciones que pueden no estar en línea con los manuales de componente pertinentes. Para obtener información detallada sobre el ventilador suministrado, consulte el manual del motor eléctrico.

Tamaño del motor eléctrico	Intervalo de engrase en horas de funcionamiento, según diversas velocidades de rotación en RPM [x 1000 h]						Lubricante [g]
	3600	3000	1800	1500	1000	<1000	
112	10	13	18	21	25	28	10
132	9	11	17	19	23	26	15
160	7	9	14	17	21	24	25
180	6	8	12	15	19	22	30
200	4	6	11	13	17	21	40
225	3	5	10	12	16	20	50
250	2,5	4	9	11	15	18	60
280	2	3,5	8	10	14	17	70

Tabla 5-1: Intervalos de engrase para motor eléctrico con rodamientos lubricados a intervalos.

Para rodamientos, los intervalos son iguales al 40 % de los indicados en la tabla.

La tabla es aplicable a árboles horizontales con cargas normales y con una temperatura ambiente de 25 °C, correspondiente a una temperatura de cojinete de 70/80 °C. Para árboles verticales, se deben dividir por la mitad los intervalos mostrados en la tabla.

Los intervalos indicados en la tabla se tienen que dividir por la mitad cada 15 °C de aumento de temperatura.

En caso de uso en un ambiente polvoriento, caliente o corrosivo, los intervalos de lubricación se deben reducir adecuadamente.

Tamaño de Monobloque o de árbol de transmisión	Intervalo de engrase en horas de funcionamiento, según diversas velocidades de rotación en RPM [x 1000 h]						Lubricante [g]
	3000	1500	1000	750	500	<500	
50	6	12	15	18	21	25	20
60	5	11	14	17	20	24	25
70	4	10	13	16	19	23	30
80	3	9,5	12,5	15	18	22	40
90	2	9	12	14	17	21	50

Tabla 5-2: Intervalos de engrase para árbol de transmisión o monobloque con rodamientos lubricados a intervalos.

5.7.4. CONTROLES

Es necesario consultar los manuales de uso y mantenimiento relativos para saber los intervalos de control a realizar en los cojinetes.

Reostatos, juntas y anillos en V deben ser sustituidos, junto con los cojinetes, al menos cada tres años, excepto para condiciones de funcionamiento particulares

5.7.5. SUSTITUCIÓN

Para sustituir los cojinetes de árboles de accionamiento o del monobloque, contacte con Atención al Cliente de IVI.

Para la sustitución de cojinetes de motores eléctricos, se necesita consultar el manual de mantenimiento relativo. Si tiene dudas, contacte con Atención al Cliente de IVI.

5.8. CORREAS Y POLEAS

Es esencial ensamblar la correa con la tensión correcta, y alinear las poleas apropiadamente, a fin de mejorar sus prestaciones y su duración.



Es muy importante que la correa sea montada con la tensión correcta y que las poleas estén alineadas, a fin de optimizar sus prestaciones y durabilidad. Una tensión menor que la recomendada puede llevar a excesivas oscilaciones de la correa. Una tensión alta provoca desgaste prematuro de la correa y aumenta el nivel de ruido producido. La correa debe ser montada a mano, sin usar herramientas (tales como llaves o palancas) que podrían cortar o dañar la correa o las poleas. Consulte la Sección 4 del manual.

5.8.1. TENSION DE CORREA TRAPEZOIDAL Y DENTADA

La tensión de una correa trapezoidal o dentada es esencial para un correcto funcionamiento del mecanismo cinemático del ventilador. La hoja de datos de la transmisión se proporciona por separado, haciendo referencia a la tensión de correas nuevas y usadas. Una alta tensión reduce la vida de la correa y los cojinetes.

- Mantenga las correas libres de materiales extraños que puedan provocar deslizamiento.
- Compruebe la tensión de la correa a menudo durante el primer periodo de 24/48 horas de rodaje.

La tensión ideal es la más baja a la que la correa no desliza en condiciones de carga máxima. Si esta definición no es suficiente para identificar el mejor valor de tensión para la aplicación, es posible comprobar la tensión de la correa con dos soluciones alternativas: el “método de flexión” o el método de “frecuencia de vibración”.

Al usar el “método de flexión”, se necesita medir el desplazamiento (f) debido a la aplicación de una fuerza (Q) en el medio de la sección libre de la correa (l) y perpendicular a ella. Se puede usar la Figura 5-1 como referencia. El desplazamiento es usualmente alrededor del 1,5 % del estiramiento libre al aplicar una fuerza. Tanto el valor de flecha como el valor de fuerza se indican en la hoja de datos del sistema de transmisión.

Para el método de frecuencia de vibración, se necesita tener un instrumento, un calibre electrónico de correa, que puede medir la frecuencia a la que vibra la correa de transmisión debido a un impacto. Para el uso del instrumento, es aconsejable consultar el manual del mismo.

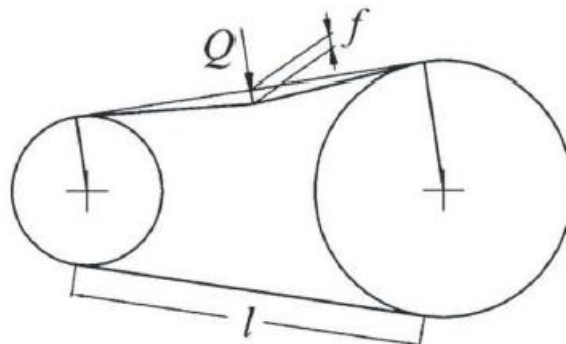


Figura 5-1: Diagrama de referencia del método de flexión para correas trapezoidales o dentadas.

Cualquiera que sea el método usado para medir la tensión de la correa, para obtener la tensión correcta es necesario alejar o acercar las poleas; según las siguientes instrucciones, dependiendo de qué modelo de grupo se use.



En ventiladores instalados en áreas clasificadas como potencialmente explosivas, las correas deben ser sustituidas por otras del mismo tipo, certificado como adecuado para evitar la acumulación de carga electrostática.

IVI recomienda sustituir las correas cada dos años o 10.000 horas de funcionamiento. Para cualquier otra información, consulte la hoja de datos del sistema de transmisión.

5.8.1.1. VENTILADOR SERIES “TFF-01”, “GFF-04”, “TFF-09” Y “TFF-12”: TENSIÓN DE LA CORREA

1. Afloje las tuercas de bloqueo (1 y 3, Figura 5-2) en los cuatro extremos de la placa de motor.
2. Apriete las tuercas (2) para acercar los dos paquetes de polea o alejarlos, a fin de reducir o aumentar la tensión de la correa.
3. Compruebe la tensión de la correas según uno de los dos métodos descritos anteriormente.
4. Una vez se obtenga el valor de tensión correcto, reapriete la tuerca de bloqueo (1 y 3).

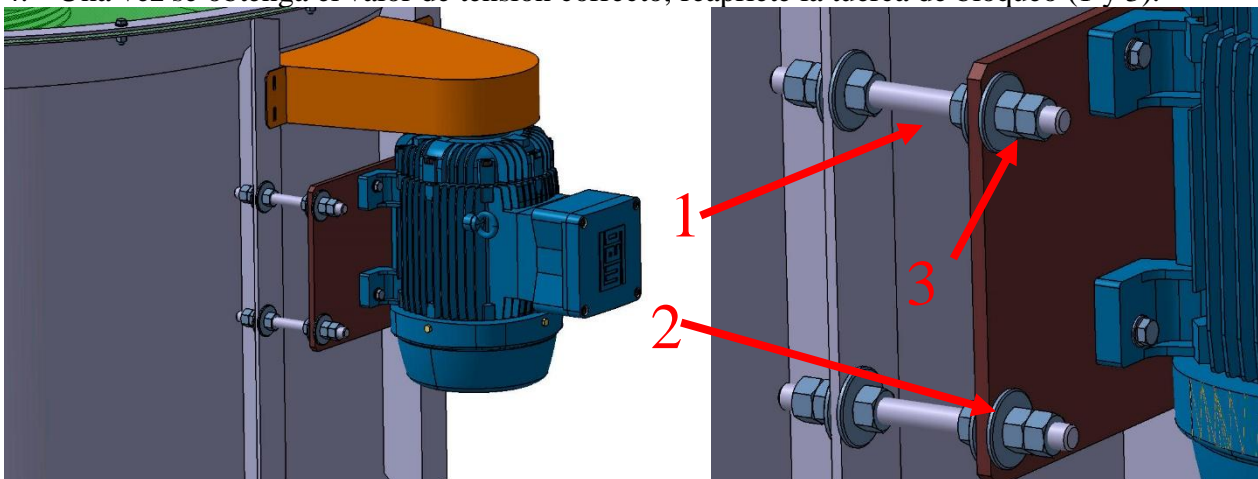


Figura 5-2: Tensado para ventilador modelos “GFF-01”, “GFF-04”, “TFF-09” y “TFF-12”

5.8.1.2. VENTILADOR SERIE “TFF-01”: TENSIÓN DE LA CORREA

1. Afloje las tuercas de bloqueo (1 y 3, Figura 5-3) en los cuatro extremos de la placa de motor.
2. Apriete las tuercas (2) para acercar los dos paquetes de polea o alejarlos, a fin de reducir o aumentar la tensión de la correa.
3. Compruebe la tensión de la correas según uno de los dos métodos descritos anteriormente.
4. Una vez se obtenga el valor de tensión correcto, reapriete las tuercas de bloqueo (1 y 3).

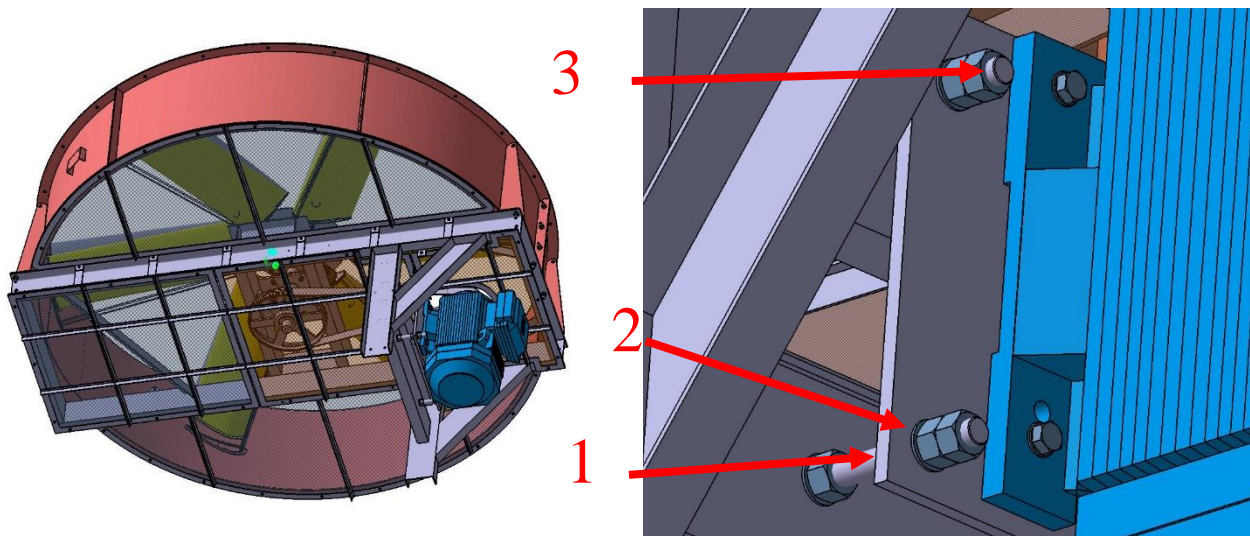


Figura 5-3: Tensado para ventilador modelos "TFF-01"

5.8.2. ALINEACIÓN DE LA POLEA

Tras cada intervención de ajuste de correa, es necesario comprobar la alineación de las dos poleas, asegurándose de que no haya contacto con otros componentes del ventilador. La desalineación puede ser paralela o angular como se muestra en la Figura 5-4.

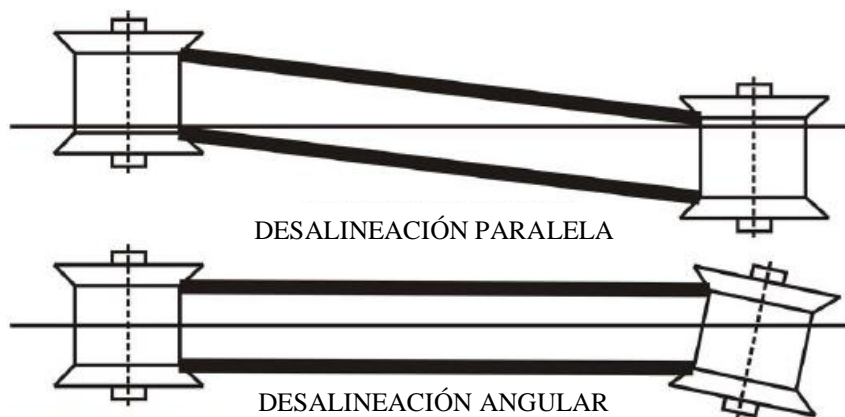


Figura 5-4: Desalineaciones típicas para sistemas de transmisión de doble polea.

En ambos casos, se debe comprobar la alineación con un dispositivo láser de alineación de poleas, una palanca láser o inclinando una barra rectilínea sobre las dos poleas.

Consulte la hoja de datos del sistema de transmisión para saber los valores de tolerancia; en cualquier caso, la desalineación nunca debe ser superior a $0,5^\circ$ y 4 mm por cada metro de distancia entre centros de las dos poleas.

1. Extraiga el casquillo cónico que asegura la polea, retirando los tornillos de fijación.
2. Reinserte los tornillos de fijación en los dos orificios de desbloqueo.
3. Apriete los tornillos hasta que la polea esté asegurada en el sitio.
4. Alinee la otra polea.
5. Retire los tornillos de fijación de los orificios de desbloqueo.
6. Asegure el casquillo cónico de nuevo en el sitio, así como los tornillos de fijación.

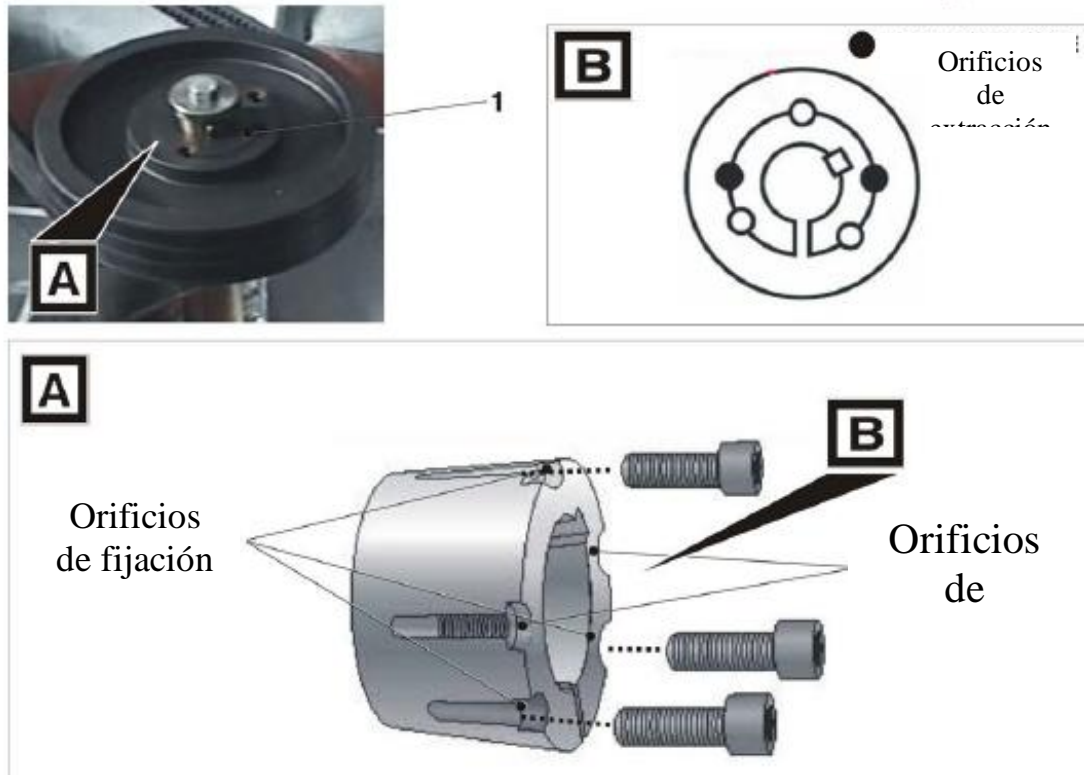


Figura 5-5: Detalle del casquillo cónico con indicación de los asientos de perno.



La desalineación de poleas puede tener como resultado la reducción de la duración de la polea y en presencia de cargas adicionales en los cojinetes, reducir también su duración. Además, la desalineación puede provocar fricción y, por lo tanto, recalentamiento. En caso de que no sea posible asegurar constantemente una correcta alineación de la polea o comprobar regularmente la alineación de la polea, el usuario debe instalar un sistema de monitorización de temperatura, que es obligatorio para ventiladores Cat 2.

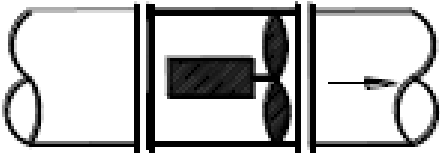
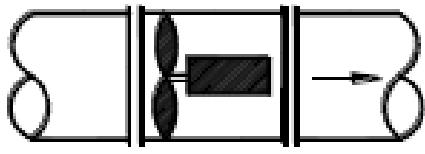
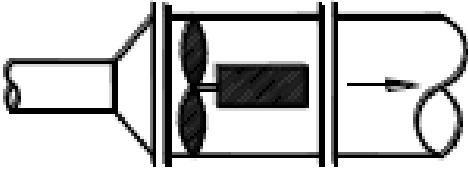
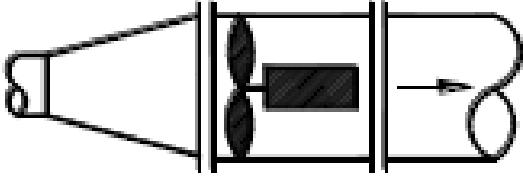
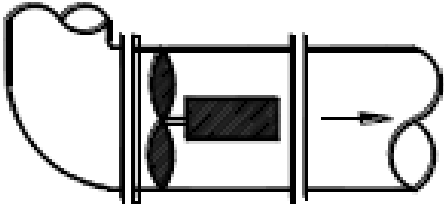
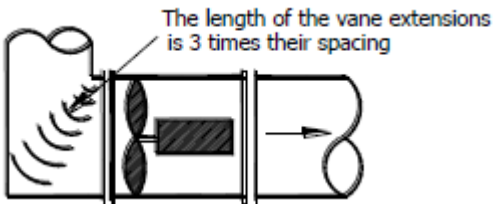
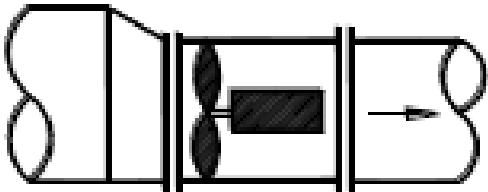
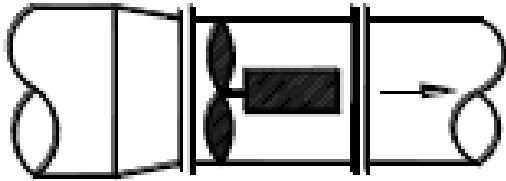
5.9. PERNOS Y TUERCAS

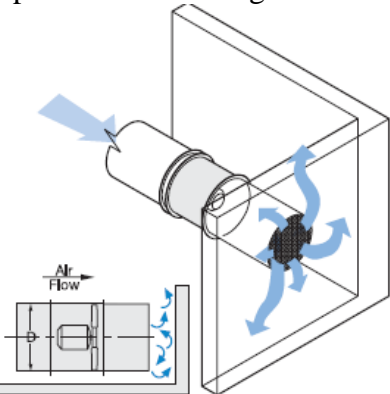
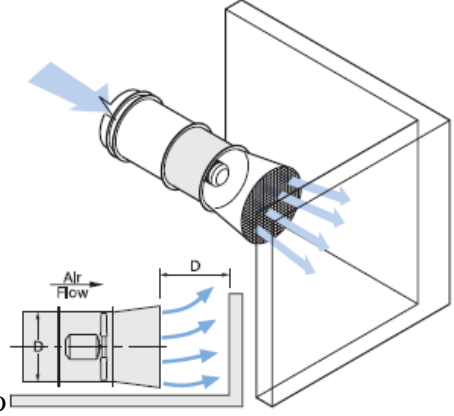
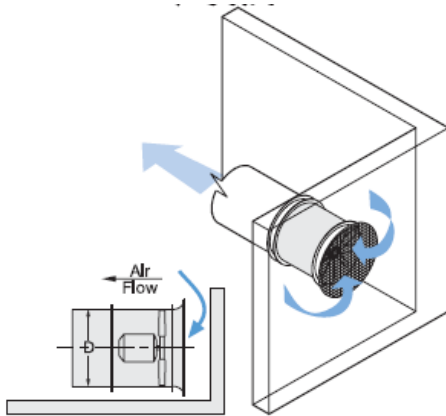
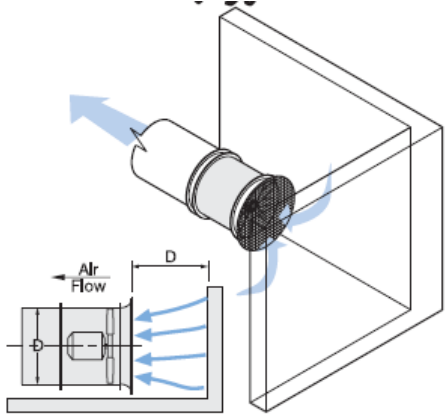
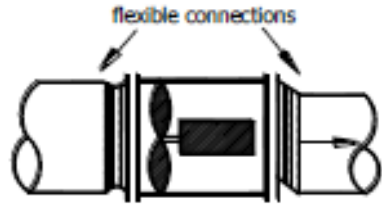
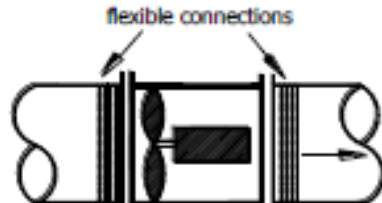
Compruebe periódicamente que no haya rastros de oxidación. En caso de oxidación que ponga en riesgo las prestaciones de los componente, sustituya los componente por un repuesto que tenga las mismas características, apretándolo según los valores de par en el manual del impulsor.

6. ACCESORIOS

6.1. PAUTAS PARA LA INSTALACIÓN DE VENTILADORES INDUSTRIALES

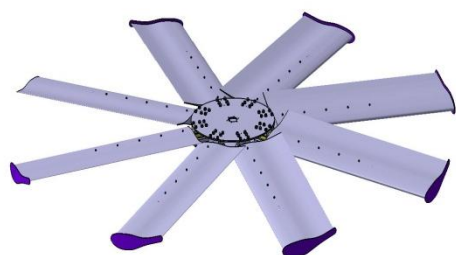
Las siguientes pautas para la instalación de ventiladores industriales serán evaluadas según la aplicación.

INCORRECTO	CORRECTO
<p>El motor aguas arriba del impulsor provoca turbulencia y ruido</p> 	<p>El motor aguas abajo del impulsor minimiza la turbulencia y el ruido</p> 
<p>Una transición brusca provoca turbulencia y menores prestaciones aerohidráulicas</p> 	<p>Una expansión gradual del conducto de entrada evita la turbulencia en el impulsor</p> 
<p>Un codo curvo aguas arriba crea desequilibrio en la entrada</p> 	<p>Un codo de entrada cuadrado con paletas extendidas de borde de salida entrega un flujo de aire menos turbulento a la entrada del ventilador</p>  <p>The length of the vane extensions is 3 times their spacing</p>
<p>Una transición asimétrica crea una carga desequilibrada en el ventilador, con exceso de turbulencia y ruido</p> 	<p>Una transición simétrica equilibra la carga en el ventilador, lo que minimiza la turbulencia y el ruido</p> 

<p>Cuando la descarga está demasiado cerca de un obstáculo (pared, techo etc.) la obstrucción puede generar ruido y aumentar las pérdidas de descarga</p> 	<p>Deje una holgura de al menos 1,5 veces el diámetro del ventilador entre la descarga y el obstáculo</p> 
<p>El impulsor podría necesitar aire cuando la succión está obstruida. Esto podría aumentar la resistencia del sistema y reducir el flujo de aire manejado por el impulsor Esto es aplicable a todo tipo de ventiladores</p> 	<p>Deje una holgura de al menos 1,5 veces el diámetro del ventilador entre la entrada y una obstrucción cercana, para evitar que las prestaciones del ventilador sean menores que los valores nominales</p> 
<p>Conexiones flexibles desviadas o laxas provocan flujo de aire turbulento</p> 	<p>Conexiones flexibles en línea proporcionan un aislamiento opcional de la vibración sin crear turbulencia</p> 

NOTA

Definimos "obstrucciones parciales" en el lado de entrada o salida, vigas más cerca de 1,5 veces la cuerda del perfil de ala usado. Tales obstrucciones pueden afectar a las prestaciones del impulsor, así como a la vida del impulsor debido a fenómenos de resonancia. Siempre es recomendable eliminar las obstrucciones, incluso parciales, cerca del impulsor.



Viale dei Mareschi, 15
10051 Avigliana (TO)
Italia

Teléfono +39 – 011. 93.25.555

Fax +39 – 011. 93.25.579

E-mail ivi.info@ilmed.it, ivi.sales@ilmed.it

Publicación

Instalación, manual de uso y mantenimiento
para ventiladores axiales

Fecha

08/2018